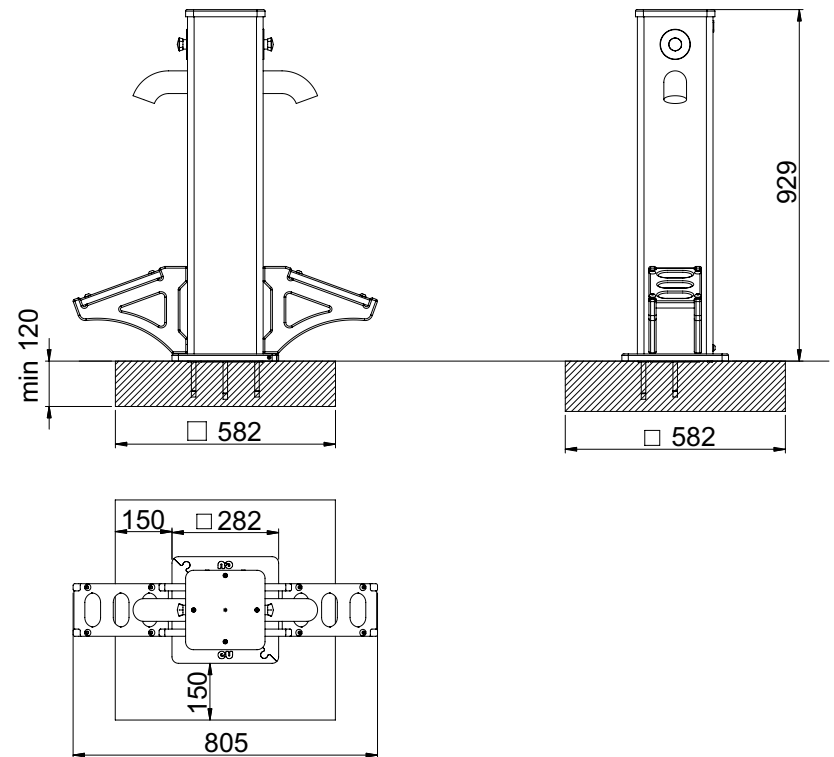


ee



INSTALACIÓN:

- Anclaje mediante tacos de expansión.
- Toma de agua no suministrada, a realizar por personal cualificado.
- Toma de desagüe no suministrada, a realizar por personal cualificado.
- Materiales: Acero inoxidable AISI 316 y HDPE.

LAVAPIÉS ACUATERRA

Ref. 81276