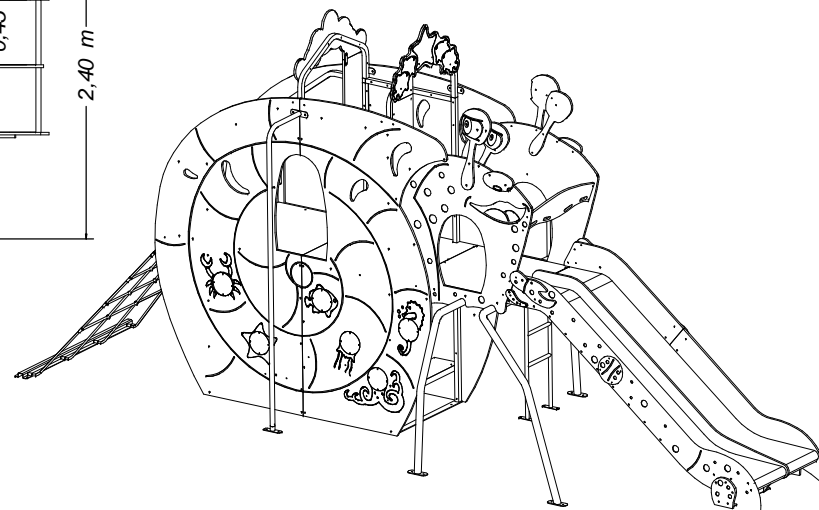
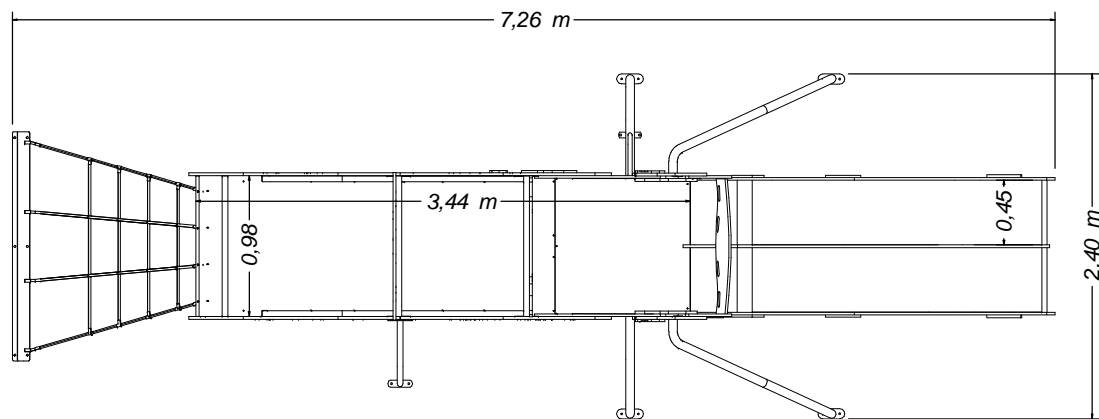
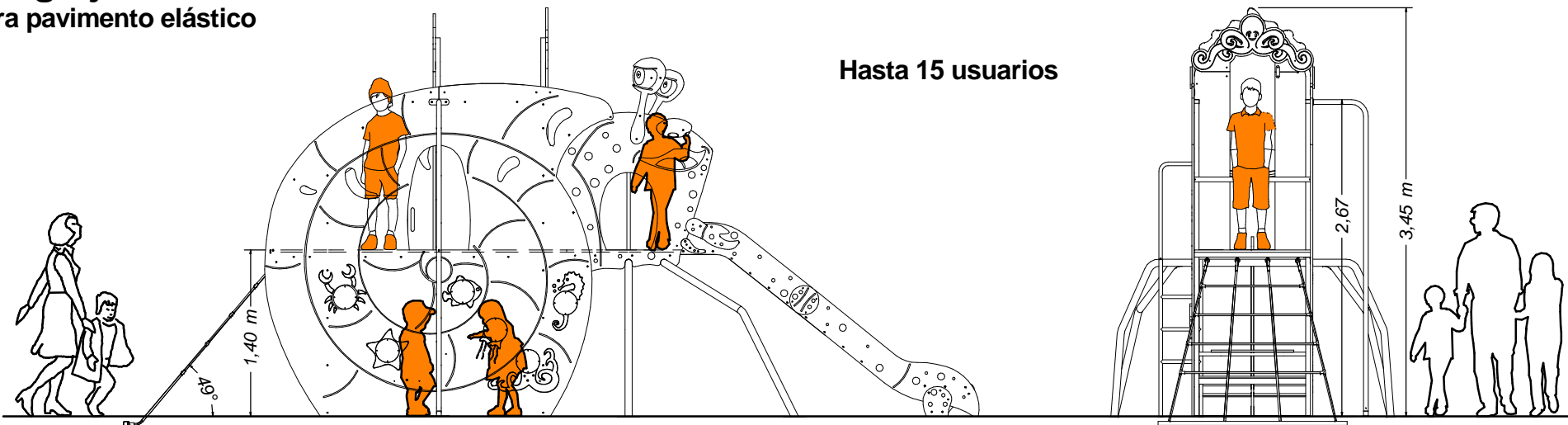


Cangrejo Hermitaño

para pavimento elástico

Hasta 15 usuarios



Equipamientos para
entorno urbano



Cangrejo Ermitaño

FECHA	PLANO Nº	ESCALA
26/07/22	1	Ajustado
CÓDIGO: 81343		

Edad recomendada: A partir de 2 años.

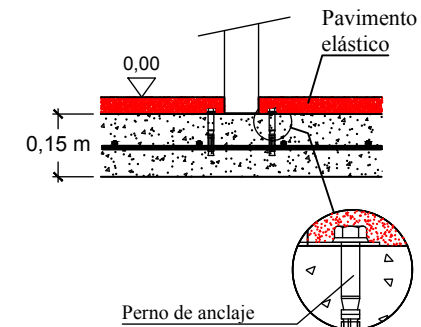
Dimensiones max. del juego: 7,25 x 2,40 x 3,45 m

Altura de caída libre: 1,40 / 1,67 m

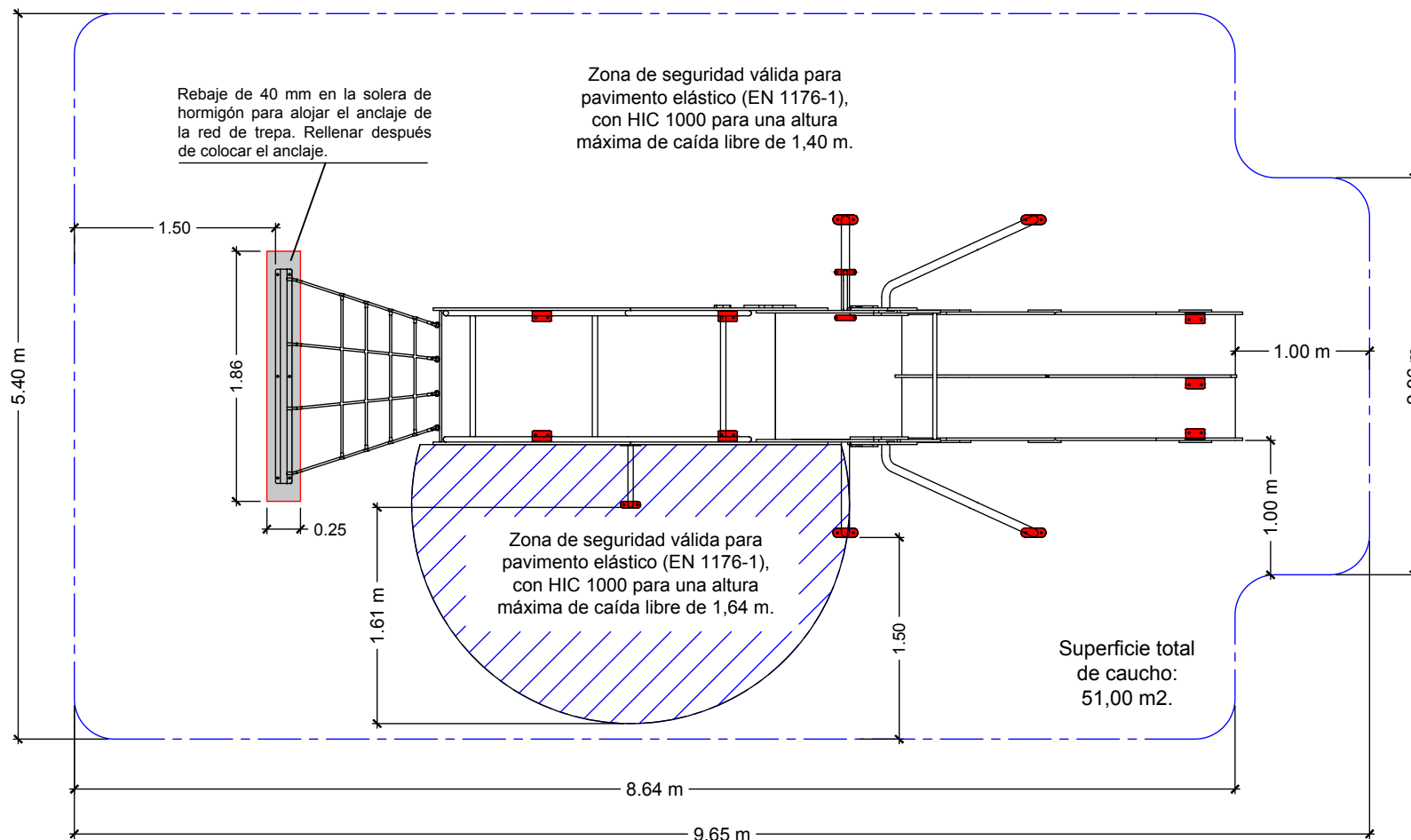
Peso total del juego: ??? Kg

Superficie máx. necesaria (incluida zona de seguridad): 5,40 x 9,65 m

DETALLE CIMENTACIÓN



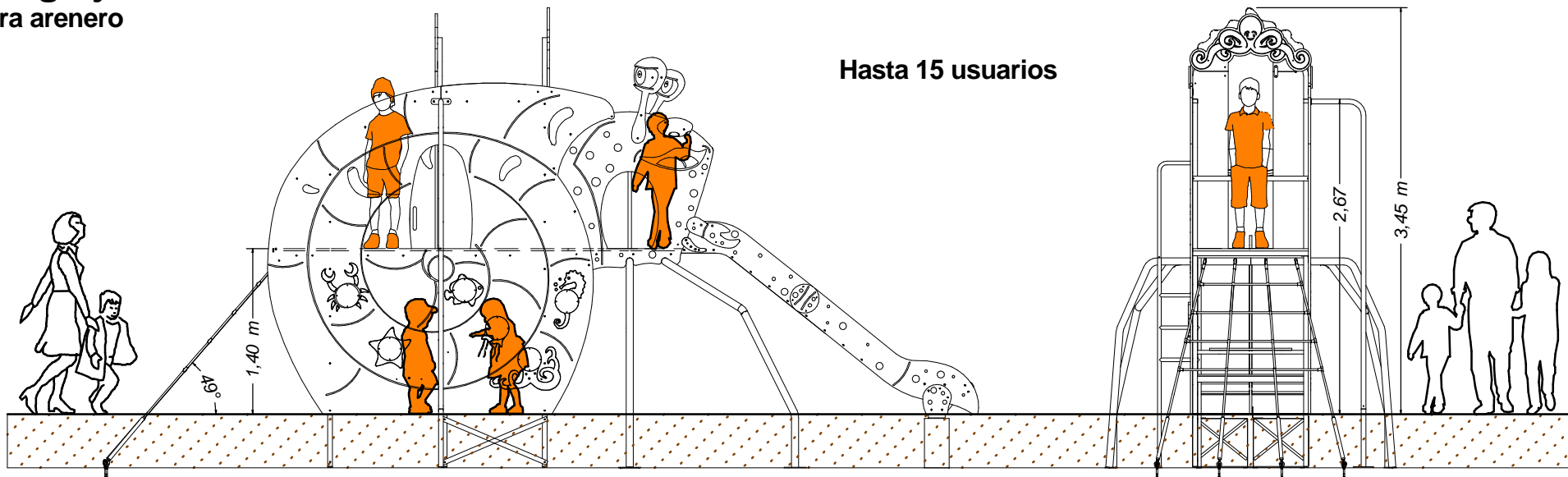
Solera de hormigón HM-20 de 15 cm de espesor en toda el área de seguridad. Colocación de mallazo 20x20 cm ø6 mm y terminación fratasado mecánico.



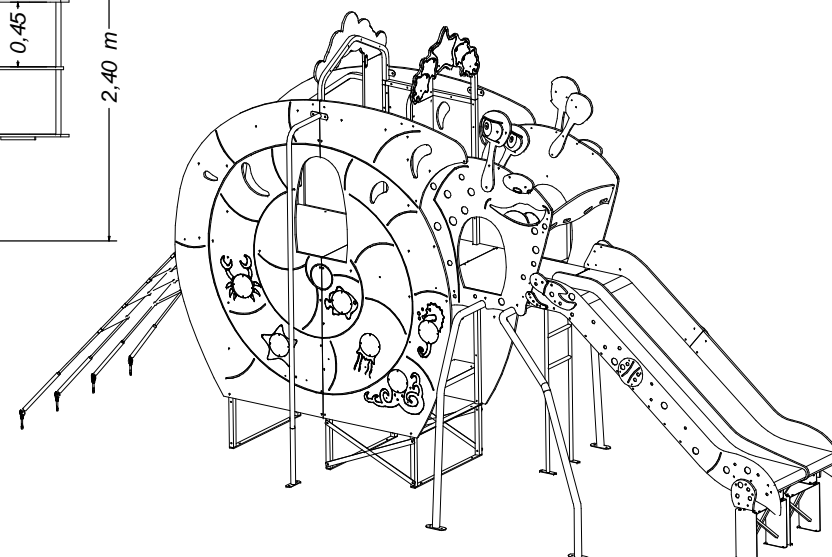
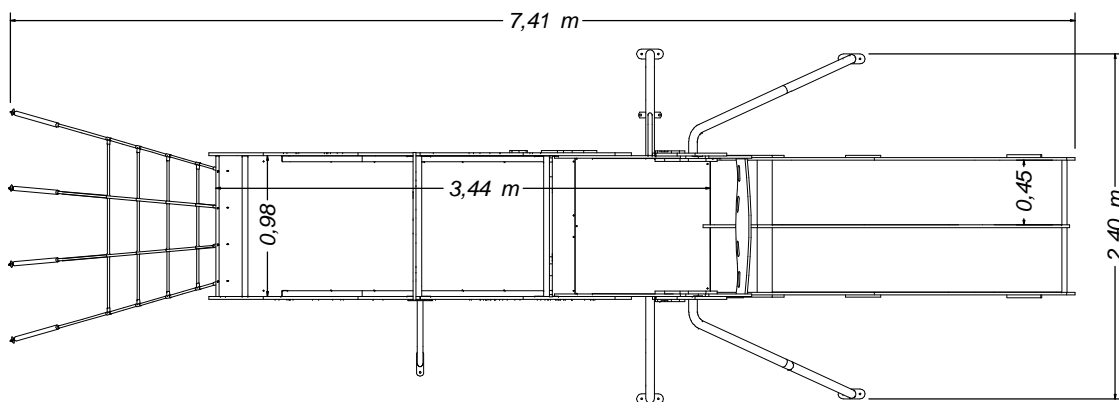
	Equipamientos para entorno urbano		
	Cangrejo ermitaño - Cimentación caucho		
	FECHA	PLANO N°	ESCALA
25-02-22	1	1/50	
CÓDIGO: 81343			

Cangrejo Hermitaño para arenero

Hasta 15 usuarios



Profundidad arenero:
De 0,30 a 0,40 m
según EN-1176



Equipamientos para
entorno urbano



Cangrejo Ermitaño

FECHA	PLANO Nº	ESCALA
26/07/22	1	Ajustado
CÓDIGO: 81343		

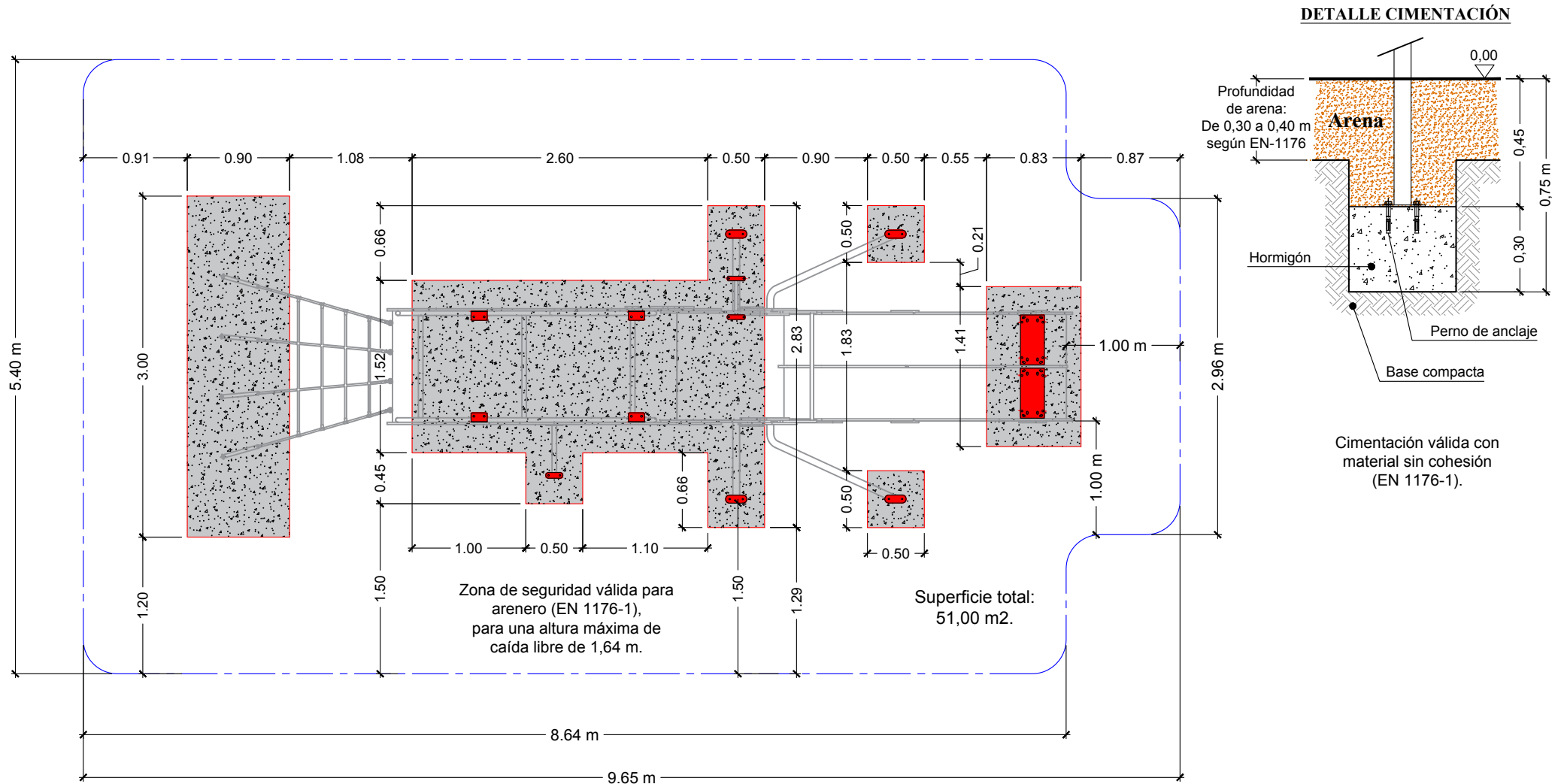
Edad recomendada: A partir de 2 años.

Dimensiones max. del juego: 7,41 x 2,40 x 3,45 m

Altura de caída libre: 1,40 / 1,67 m

Peso total del juego: ??? Kg

Superficie máx. necesaria (incluida zona de seguridad): 5,40 x 9,65 m



Cimentación válida con material sin cohesión (EN 1176-1).

	Equipamientos para entorno urbano		
	Cangrejo ermitaño - Cimentación arenero		
	FECHA	PLANO Nº	ESCALA
25-02-22	1	1/50	
CÓDIGO: 81343			