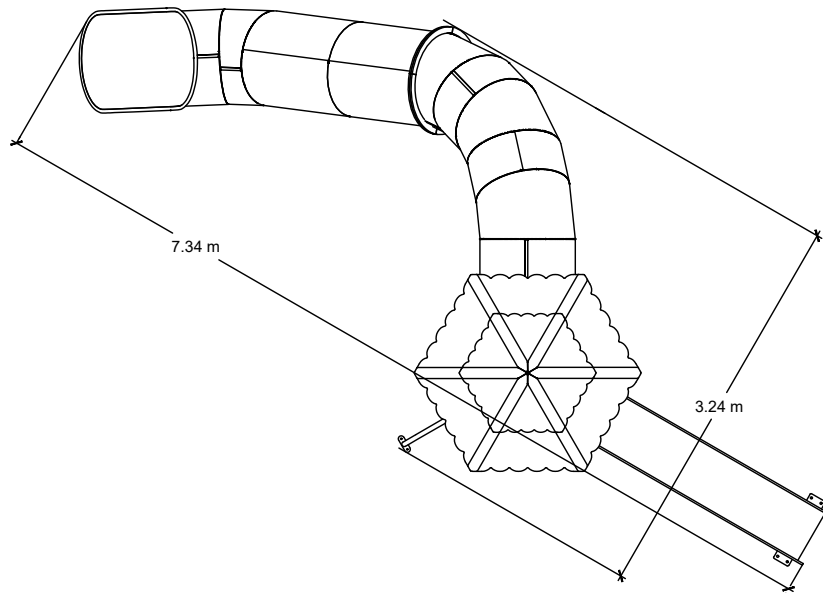


MODELO FARO

pavimento elástico

Hasta 15 usuarios




Edad de uso recomendada: A partir de 2 Años.

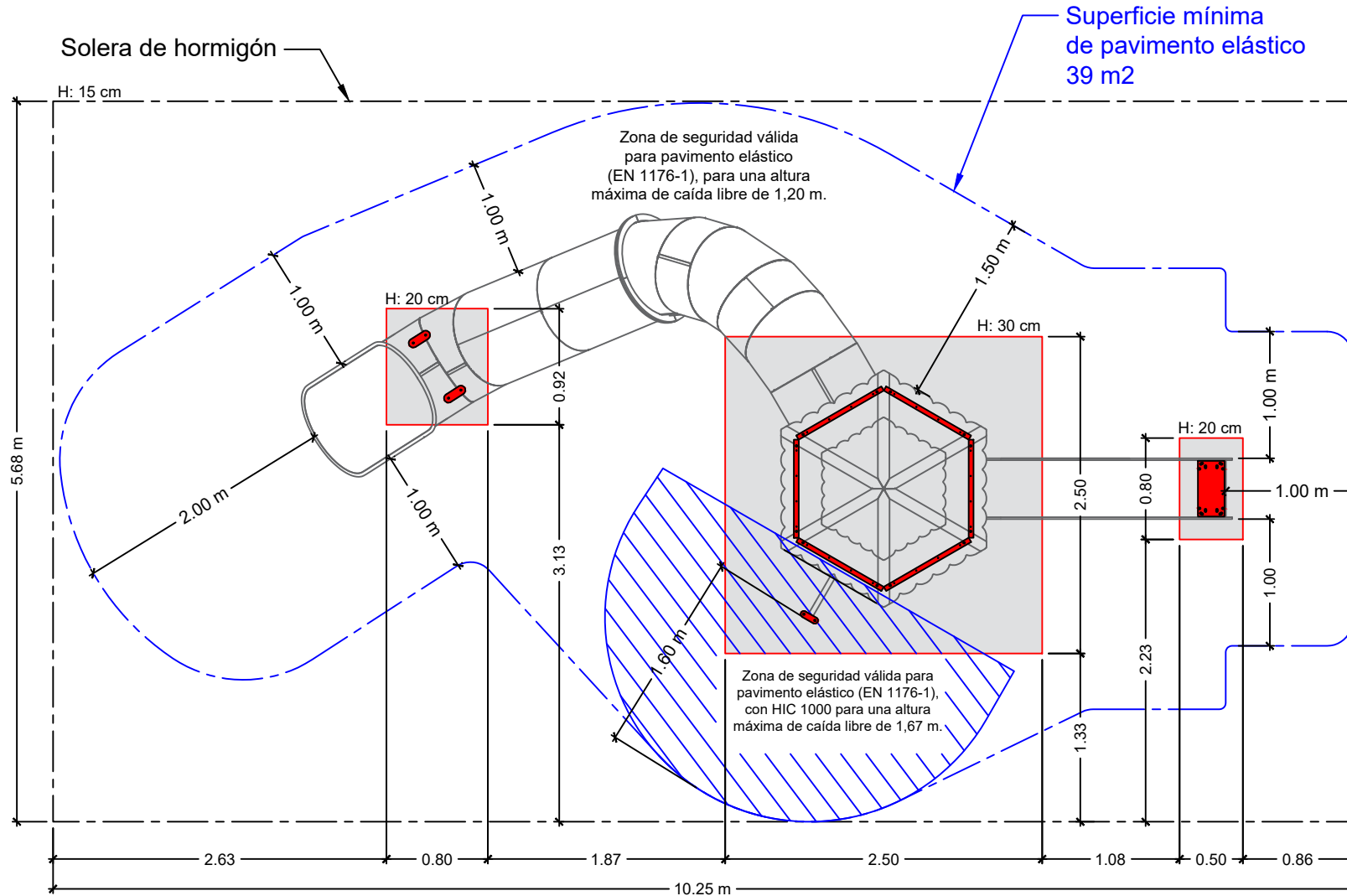
Dimensiones del juego: 7,34 x 3,24 x 5,26 m.

Zona de caída (dimensiones máximas): 5,82 x 10,25 m.

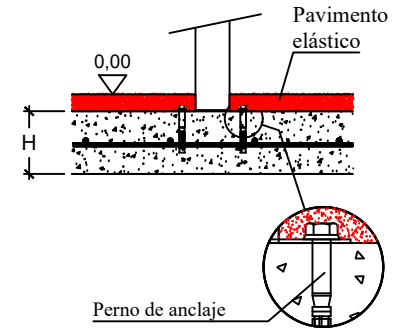
Altura de caída libre: 1,20 / 1,67 m.

Peso total del juego: ??? Kg.

	FARO - pavimento elástico		
	FECHA	PLANO Nº	ESCALA
	03/12/2021	1	Ajustado
CÓDIGO: 81344			

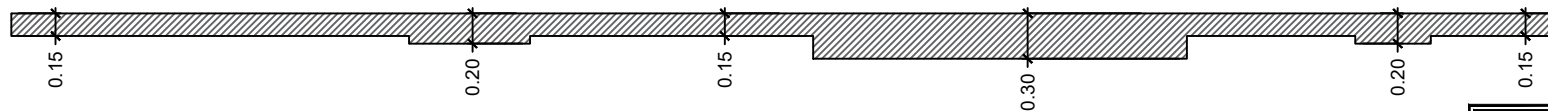


DETALLE CIMENTACIÓN



Solera de hormigón HM-20. Colocación de mallazo 20x20 cm ø10 mm a 5 cm del fondo y terminación fratasado mecánico.
Tensión mínima admisible del terreno: 1.00 Kp/cm².

Cimentación válida con pavimento elástico (EN 1176-1).

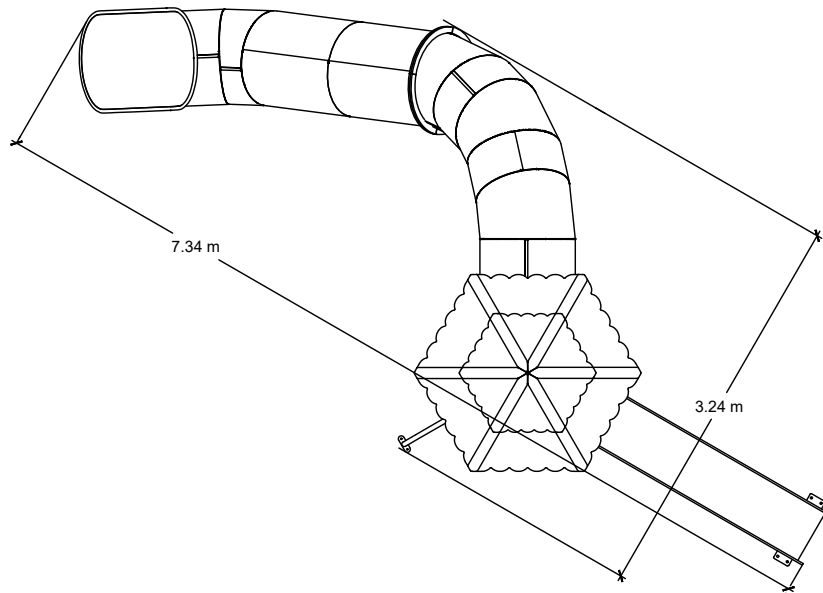
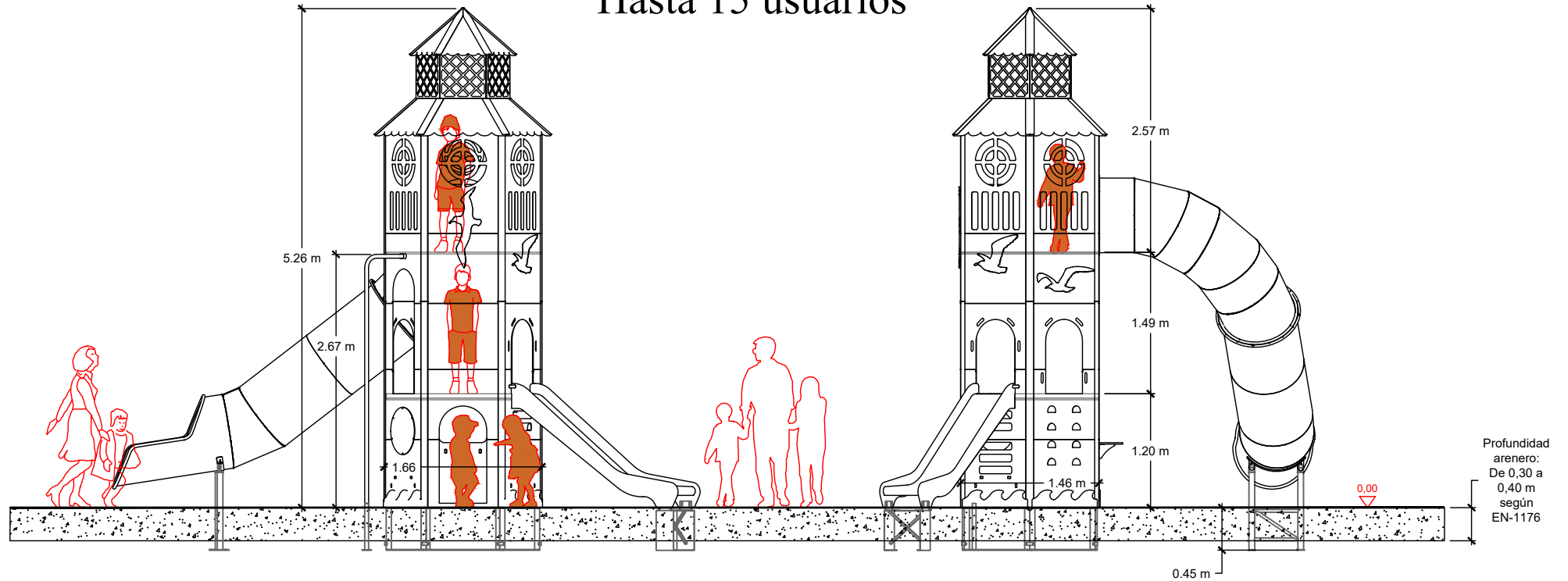


	Equipamientos para entorno urbano		
	FARO - Cimentación caucho		
	FECHA	PLANO N°	ESCALA
	06/09/2022	1	1/50
CÓDIGO: 81344			

MODELO FARO

suelo de arena

Hasta 15 usuarios



Edad de uso recomendada: A partir de 2 Años.

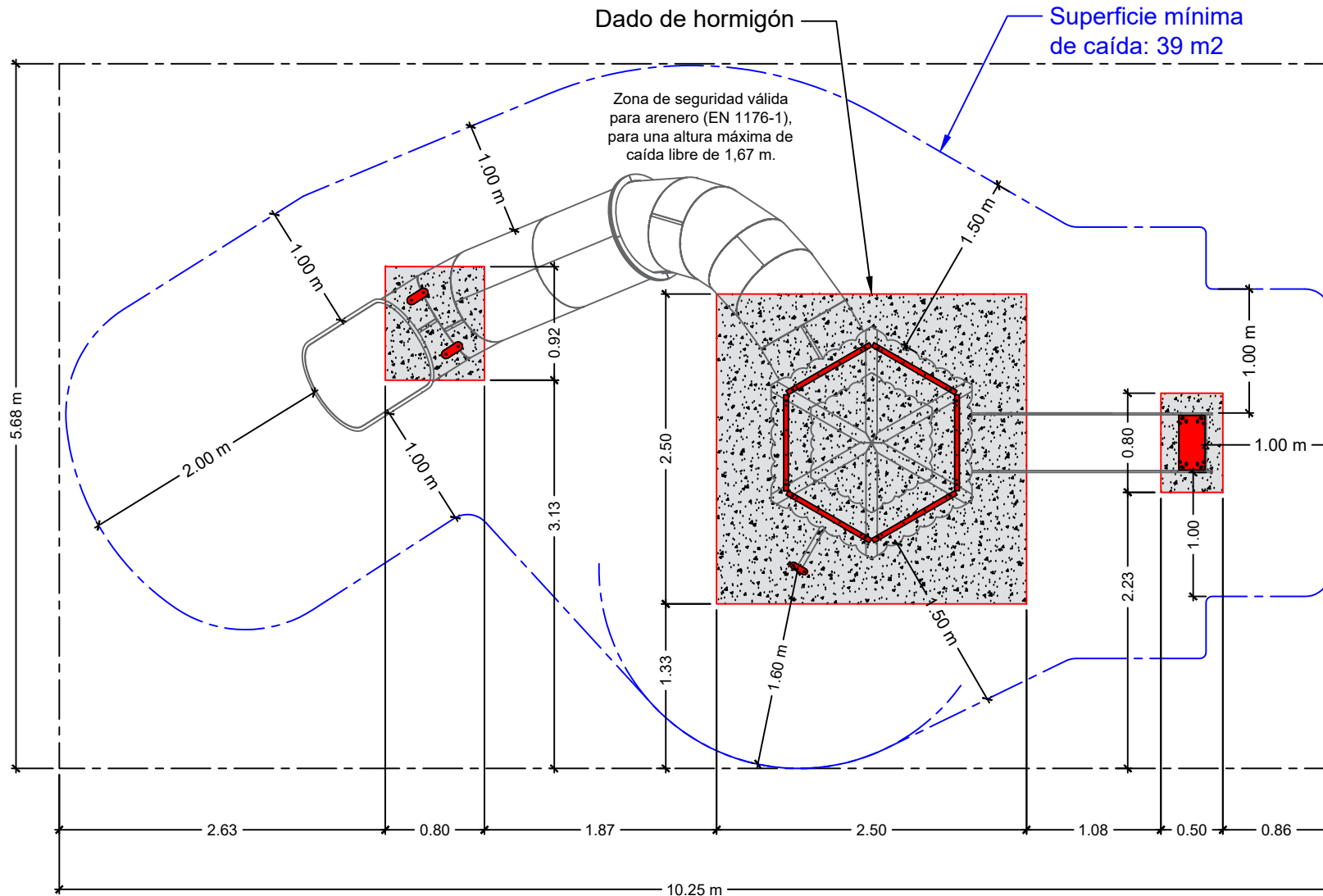
Dimensiones del juego: 7,34 x 3,24 x 5,26 m.

Zona de caída (dinmensiones máximas): 5,82 x 10,25 m.

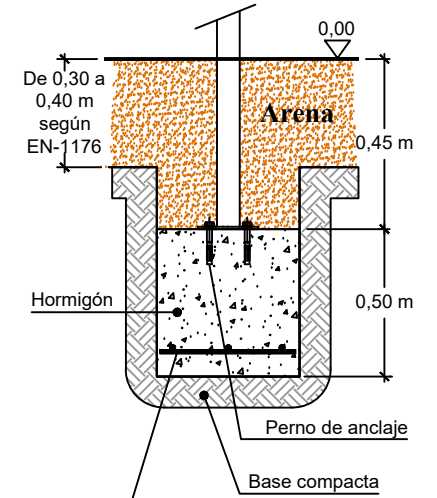
Altura de caída libre: 1,20 / 1,67 m.

Peso total del juego: ??? Kg.

	FARO - Suelo de arena		
	FECHA	PLANO Nº	ESCALA
	03/12/2021	1	Ajustado
	CÓDIGO: 81344		



DETALLE CIMENTACIÓN



Dado de hormigón con mallazo de 20x20 cm ϕ 10 mm a 5 cm del fondo.
 Tensión mínima admisible del terreno: 1.00 Kp/cm².

Cimentación válida con material sin cohesión (EN 1176-1).

Equipamientos para entorno urbano 	FARO - Cimentación arenero		
	FECHA	PLANO N°	ESCALA
	06/09/2022	1	1/50
	CÓDIGO: 81344		