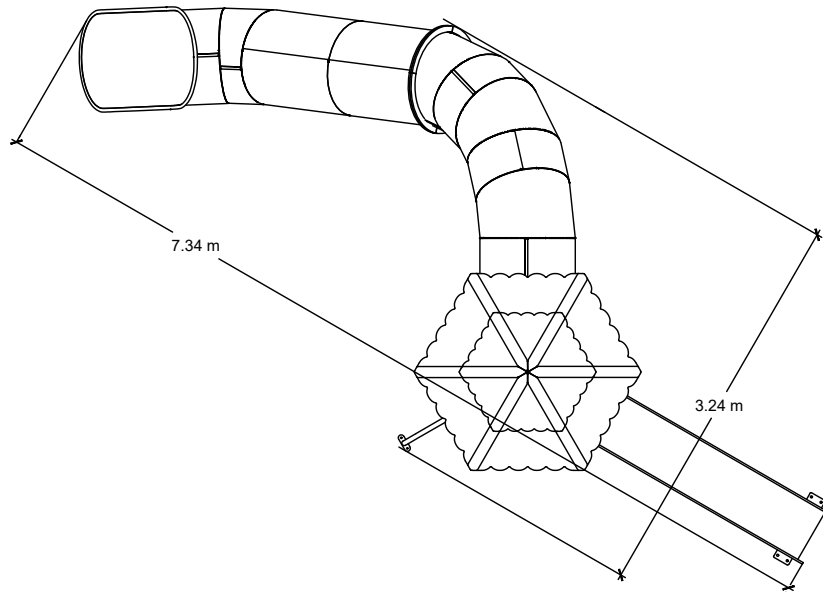


# MODELO FARO

pavimento elástico

## Hasta 15 usuarios



Edad de uso recomendada: A partir de 2 Años.

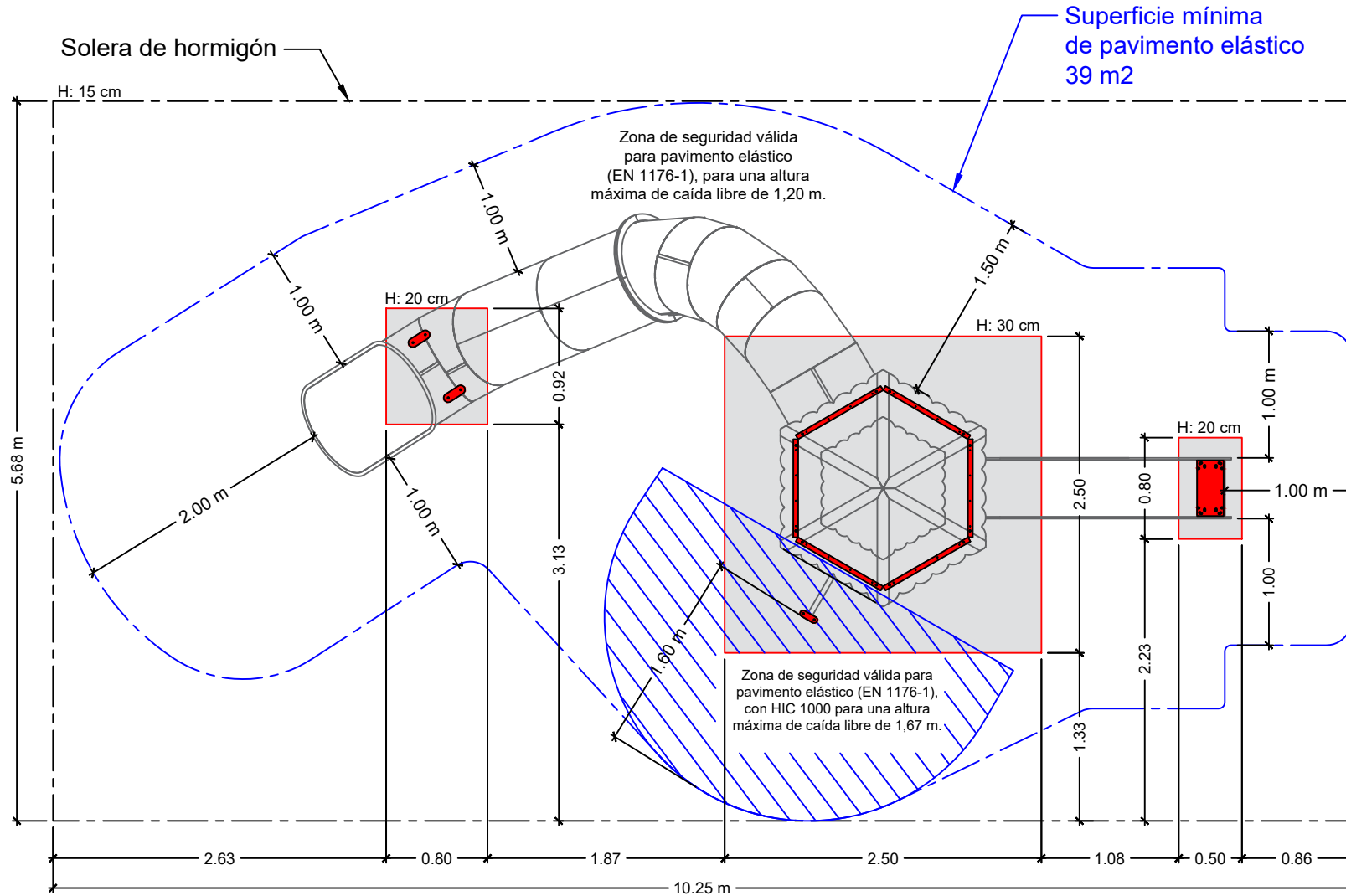
Dimensiones del juego: 7,34 x 3,24 x 5,26 m.

Zona de caída (dinmensiones máximas): 5,82 x 10,25 m.

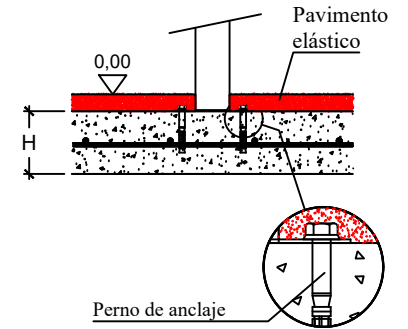
Altura de caída libre: 1,20 / 1,67 m.

Peso total del juego: ??? Kg.

	Equipamientos para entorno urbano		
	FARO - pavimento elástico		
	FECHA	PLANO Nº	ESCALA
	03/12/2021	1	Ajustado
CÓDIGO: 81344			

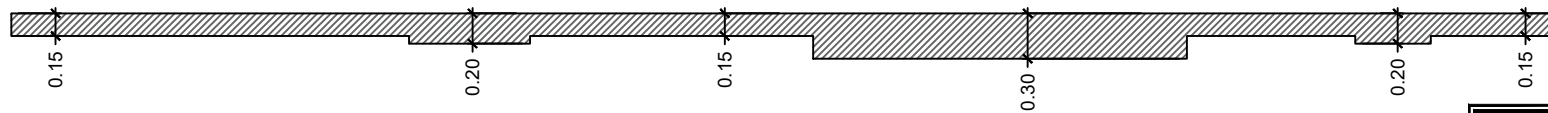


**DETALLE CIMENTACIÓN**



Solera de hormigón HM-20. Colocación de mallazo 20x20 cm ø10 mm a 5 cm del fondo y terminación fratasado mecánico.  
Tensión mínima admisible del terreno: 1.00 Kp/cm<sup>2</sup>.

Cimentación válida con pavimento elástico (EN 1176-1).

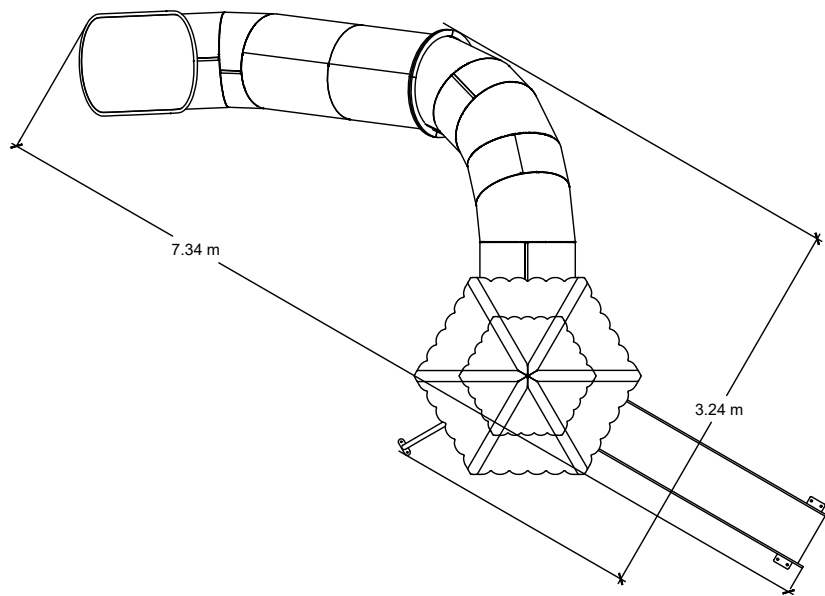


	Equipamientos para entorno urbano		
	FARO - Cimentación caucho		
	FECHA	PLANO N°	ESCALA
	06/09/2022	1	1/50
CÓDIGO: 81344			


# MODELO FARO

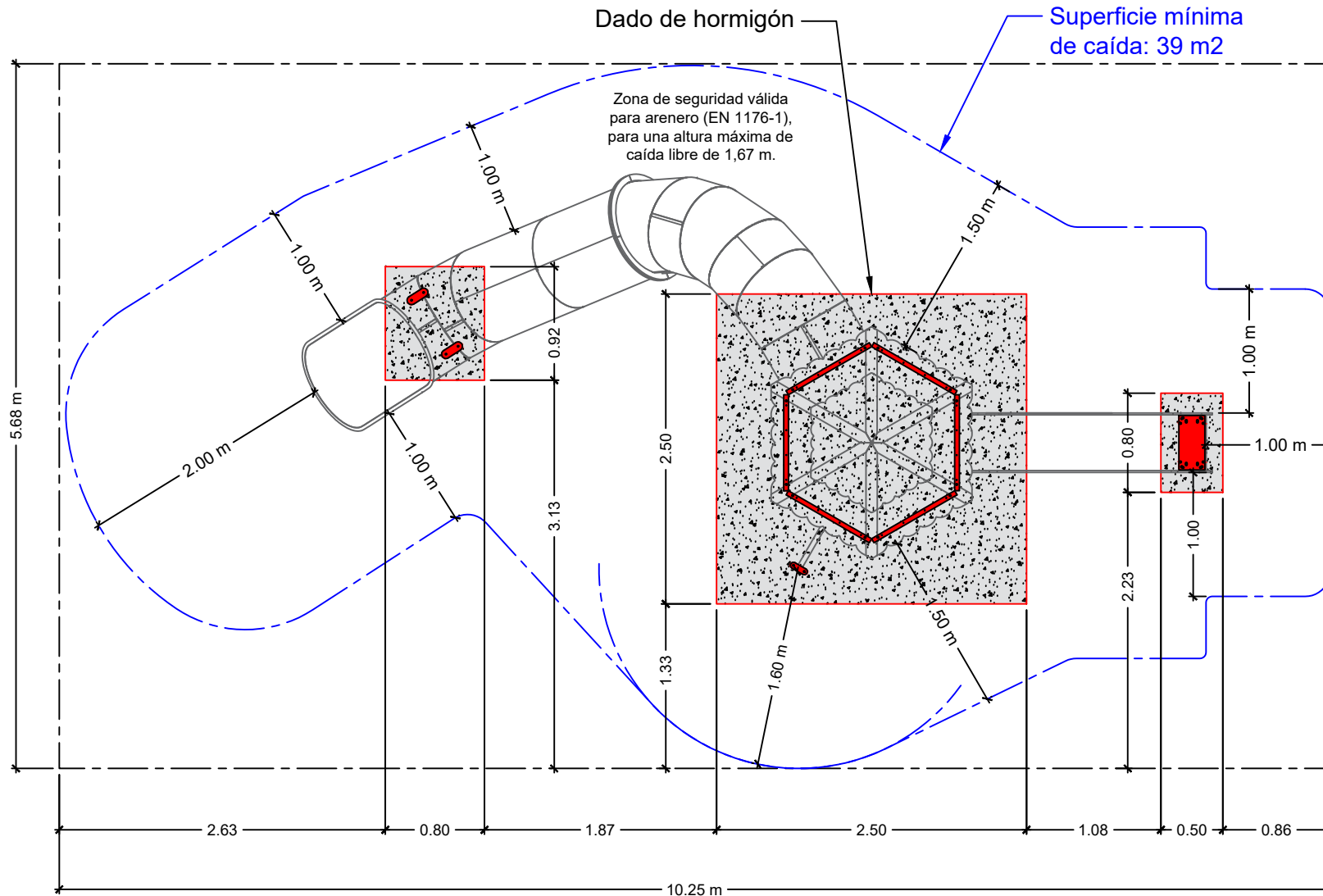
suelo de arena

## Hasta 15 usuarios

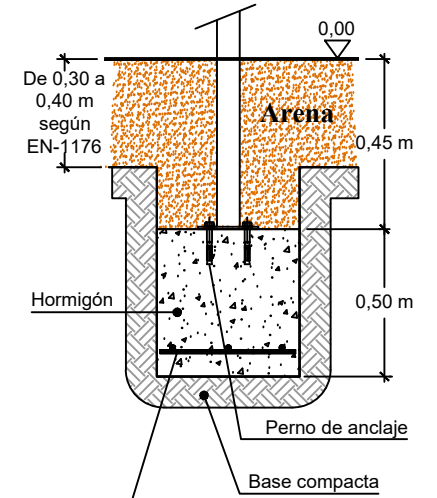


Edad de uso recomendada: A partir de 2 Años.  
 Dimensiones del juego: 7,34 x 3,24 x 5,26 m.  
 Zona de caída (dinmensiones máximas): 5,82 x 10,25 m.  
 Altura de caída libre: 1,20 / 1,67 m.  
 Peso total del juego: ??? Kg.

Equipamientos para <b>entorno urbano</b> 	<b>FARO - Suelo de arena</b>		
	FECHA	PLANO N°	ESCALA
	03/12/2021	1	Ajustado
	CÓDIGO: 81344		



**DETALLE CIMENTACIÓN**



**Dado de hormigón con mallazo de 20x20 cm  $\phi$ 10 mm a 5 cm del fondo.**  
**Tensión mínima admisible del terreno: 1.00 Kp/cm<sup>2</sup>.**

Cimentación válida con material sin cohesión (EN 1176-1).

	Equipamientos para entorno urbano		
	FARO - Cimentación arenero		
	FECHA	PLANO N°	ESCALA
	06/09/2022	1	1/50
CÓDIGO: 81344			