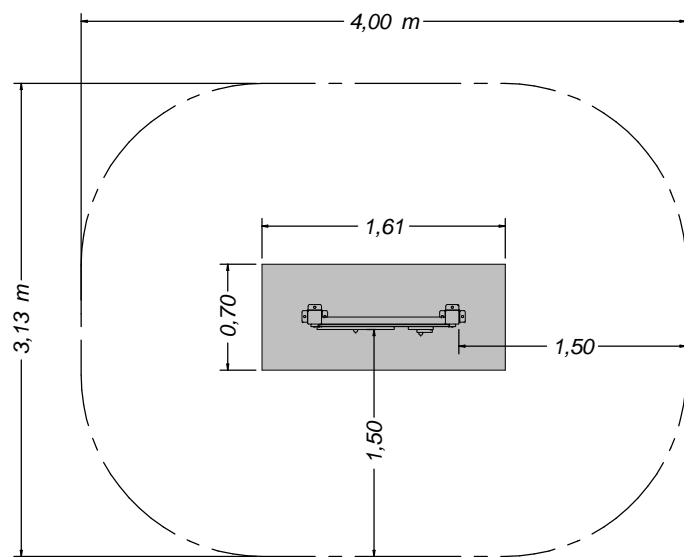
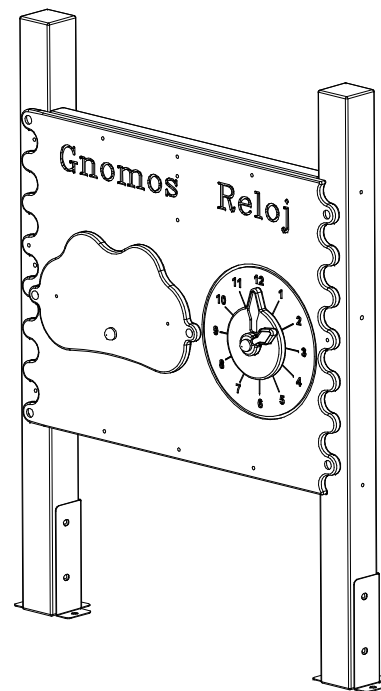
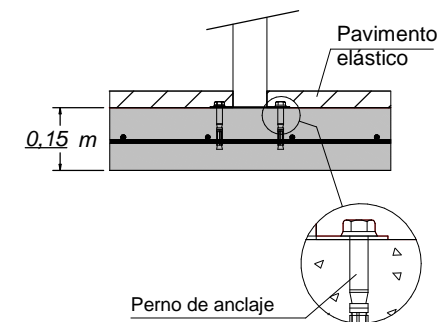


Panel lúdico Nomos y Reloj



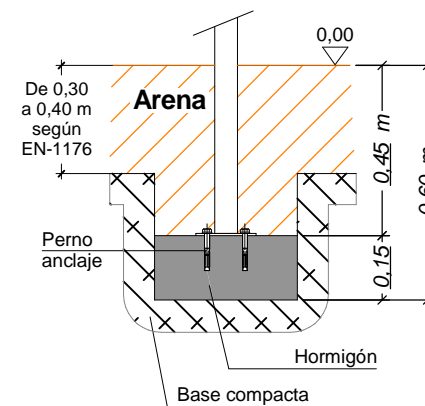
Edad de uso recomendada: Para niños a partir de 2 años.
Dimensiones: Largo: 0,15 m; Alto: 1,36 m; Ancho: 1,00 m.
Espacio libre: Se recomienda 1,5 m alrededor.
Peso de la parte más pesada: El juego se sirve montado.
Peso total del juego: 26,00 Kg.

DETALLE CIMENTACIÓN para suelo de caucho



Solera de hormigón HM-20 de 15 cm de espesor en toda la zona de seguridad. Colocación de mallazo 20x20 cm ø6 mm y terminación fratasado mecánico.

DETALLE CIMENTACIÓN para arenero



Cimentación válida con material sin cohesión (EN 1176-1).

Equipamientos para entorno urbano	Panel Ludico Nomos y Reloj		
	FECHA	PLANO Nº	ESCALA
	17/01/22	1/1	varias
	Codigo: 81369		