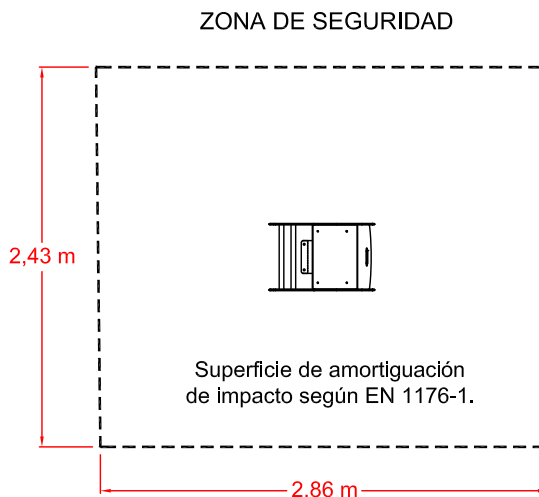
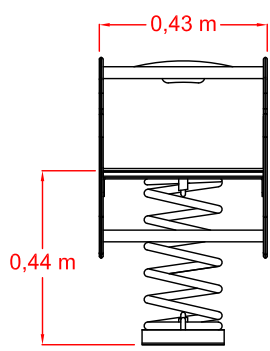
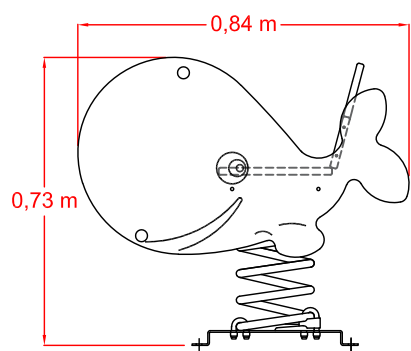
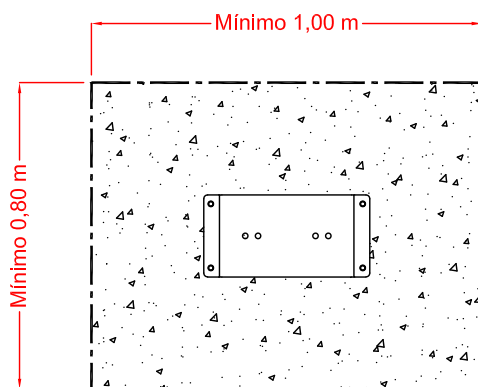


BALANCÍN

Ballena 1 plaza con respaldo

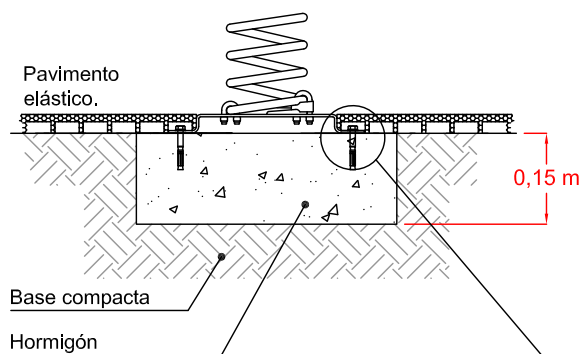


CIMENTACIÓN

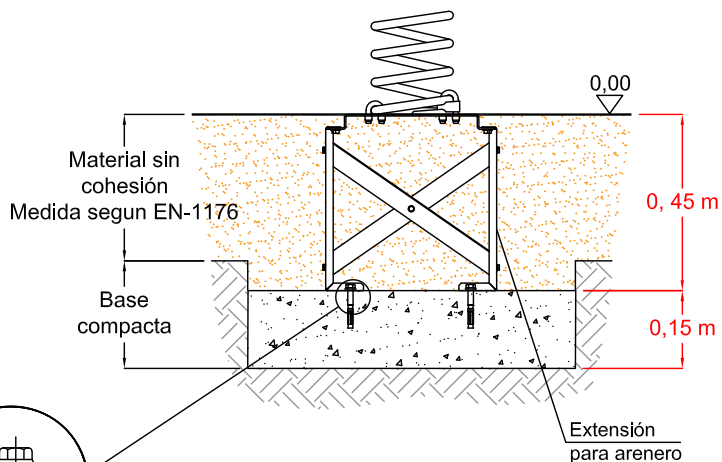


Zapata de hormigón

DETALLE
Con pavimento elástico



DETALLE
Con material sin cohesión
(por ejemplo arena o gravilla)



Edad de uso recomendada: Para niños de entre 2 a 8 años.
Zona de caída mínima: 2,43 m. x 2,86 m.
Dimensiones: Largo: 0,84 m; Alto: 0,73 m; Ancho: 0,43 m.
Altura de caída libre: 0,44 m.
Peso total del juego: 31 Kg.

Equipamientos para entorno urbano	Balancín BALLENA con respaldo		
	FECHA	PLANO N°	ESCALA
	04-04-23	1	Varias
	CÓDIGO: 81371		