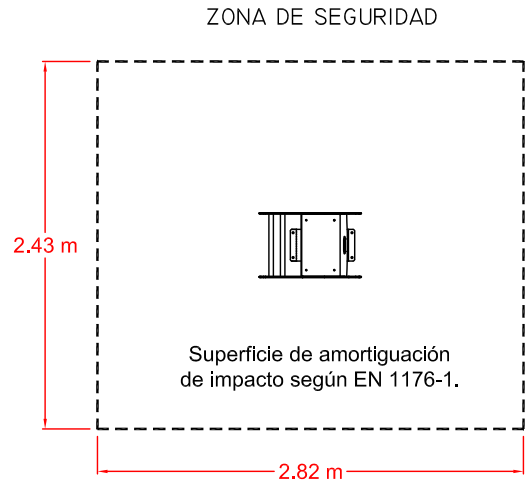
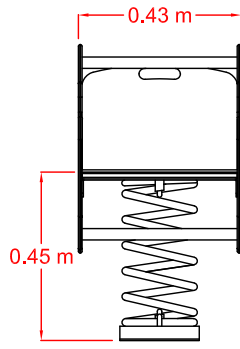
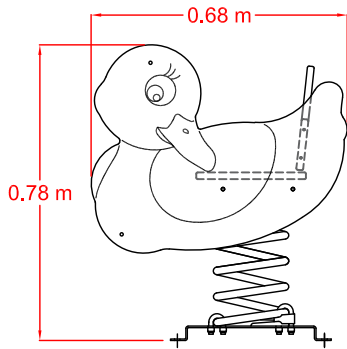
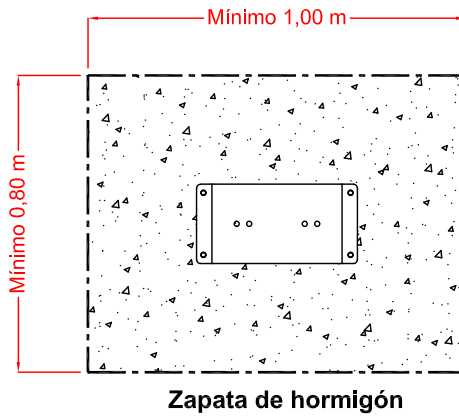


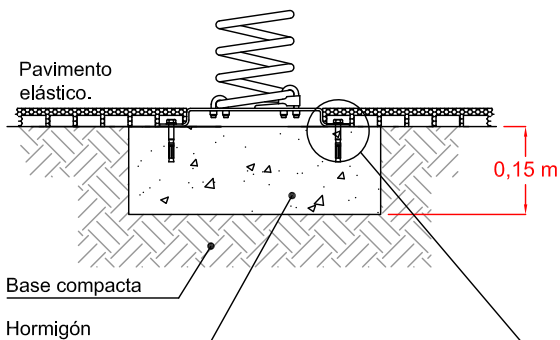
BALANCÍN Pato 1 plaza con respaldo



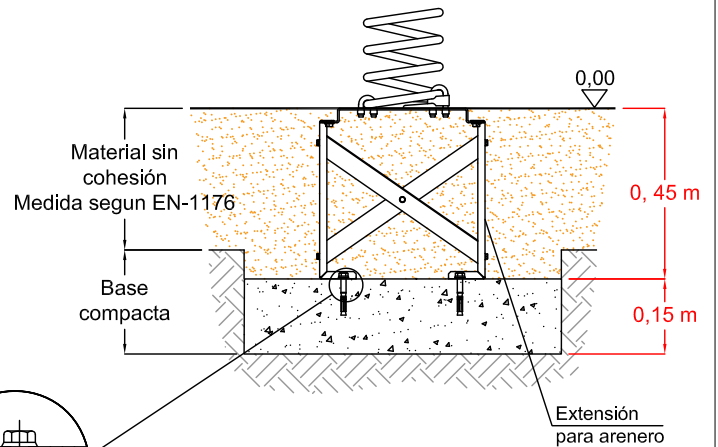
CIMENTACIÓN



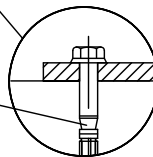
DETALLE Con pavimento elástico



DETALLE Con material sin cohesión (por ejemplo arena o gravilla)



Perno de anclaje



Edad de uso recomendada: Para niños de entre 2 a 8 años.
Zona de caída mínima: 2,43 m. x 2,82 m.
Dimensiones: Largo: 0,68 m; Alto: 0,78 m; Ancho: 0,43 m.
Altura de caída libre: 0,44 m.
Peso total del juego: 31 Kg.

	Balancín PATO con respaldo		
	FECHA	PLANO Nº	ESCALA
	14-01-22	1	Varias
	CÓDIGO: 81374		