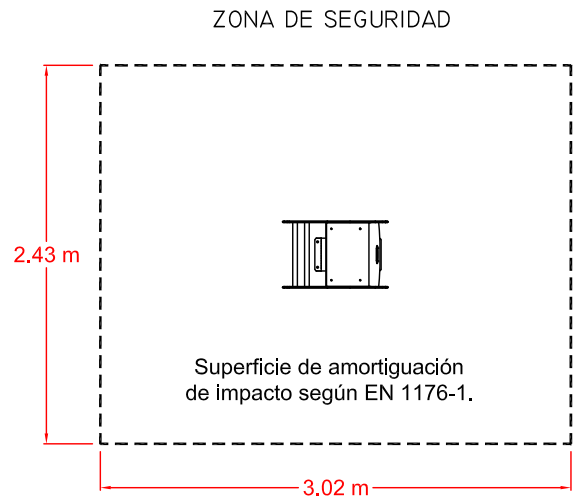
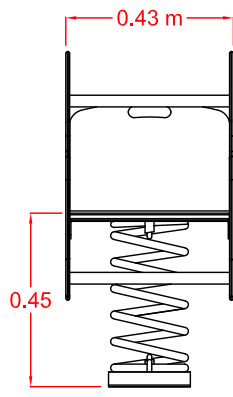
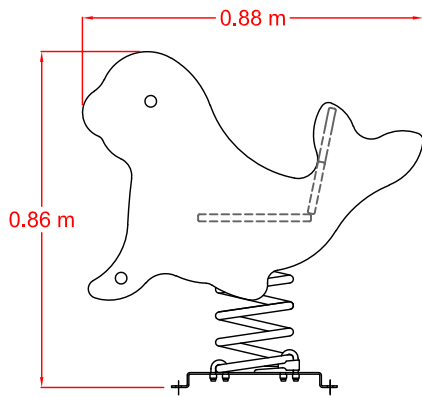
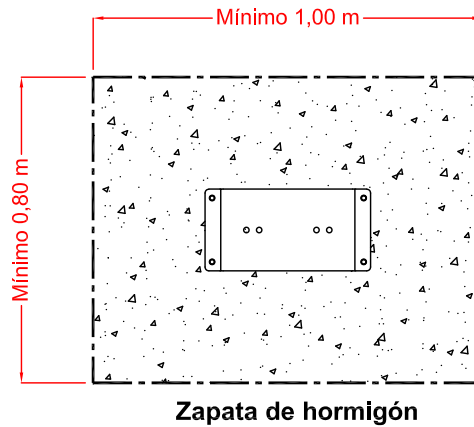


BALANCÍN

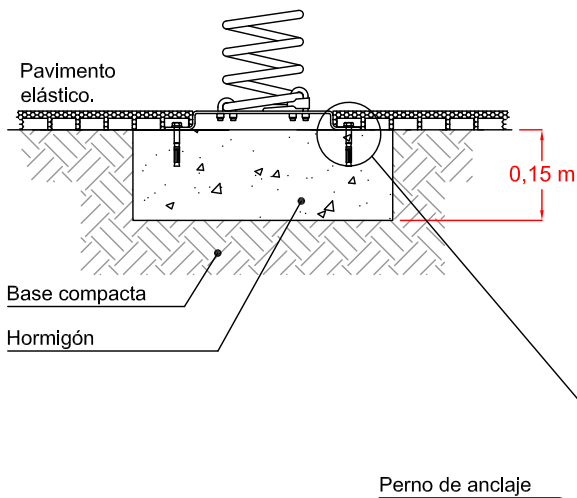
Foca 1 plaza con respaldo



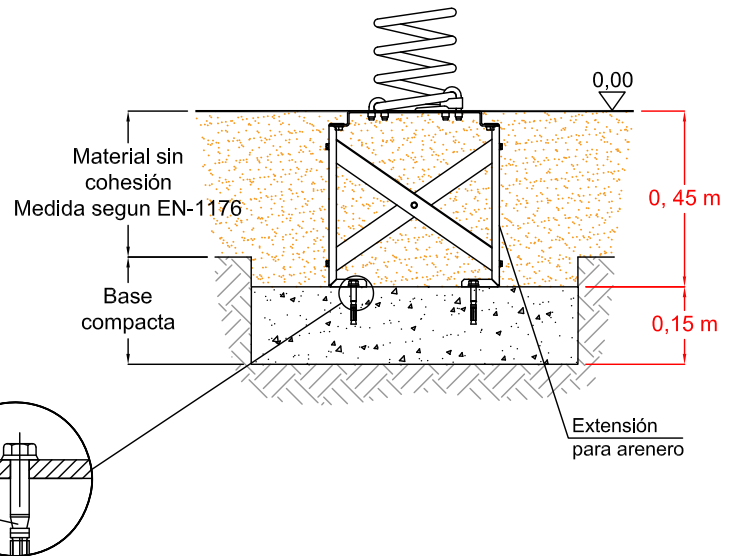
CIMENTACIÓN



DETALLE Con pavimento elástico



DETALLE Con material sin cohesión (por ejemplo arena o gravilla)



Edad de uso recomendada: Para niños de entre 2 a 8 años.
 Zona de caída mínima: 2,43 m. x 3,02 m.
 Dimensiones: Largo: 0,88 m; Alto: 0,86 m; Ancho: 0,43 m.
 Altura de caída libre: 0,45 m.
 Peso total del juego: 31 Kg.

Equipamientos para entorno urbano	Balancín FOCA con respaldo		
	FECHA	PLANO N°	ESCALA
	14-04-23	1	Varias
CÓDIGO: 81375			