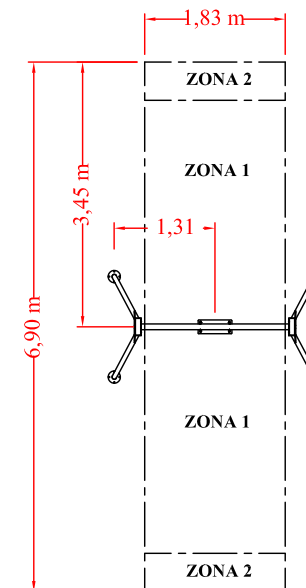
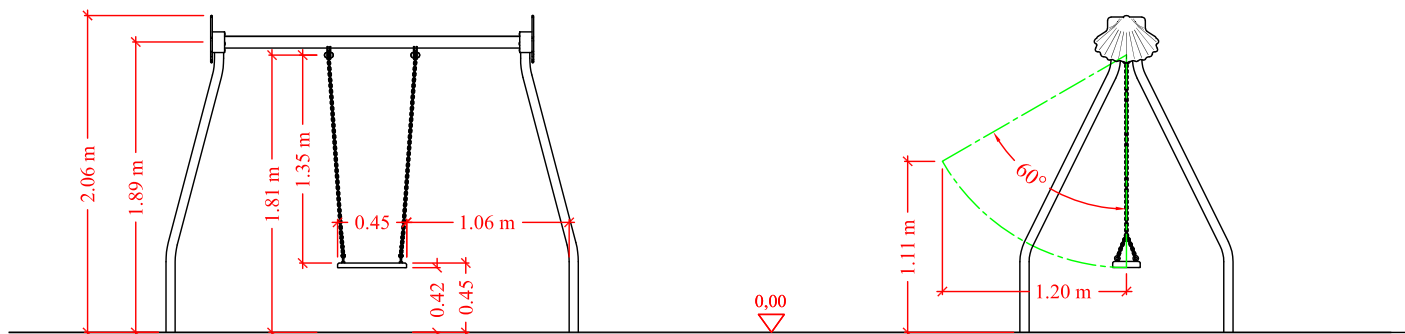
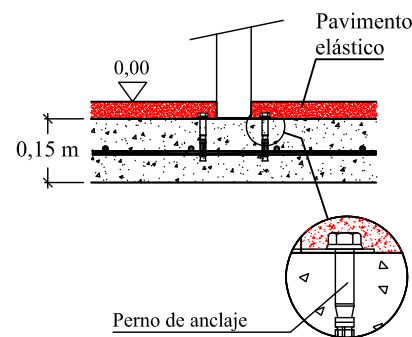


# Columpio individual Bravo Junior plano

## COLUMPIO INDIVIDUAL BRAVO Junior PLANO PARA PAVIMENTO ELÁSTICO COTAS / CIMENTACIÓN / ZONA DE SEGURIDAD

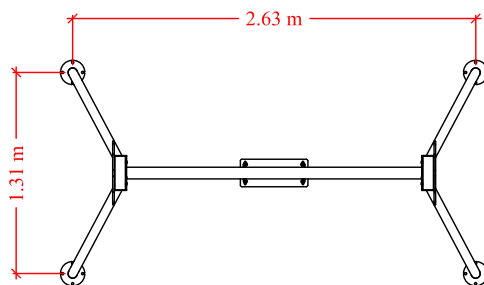


### DETALLE CIMENTACIÓN



**ZONA 1:**  
Zona de seguridad mínima, válida para pavimento elástico (EN-1176-1) con HIC 1000 para una altura máxima de caída libre de 1,138 m.

**ZONA 2:**  
Área libre de obstáculos. No es necesario pavimento elástico.



**Solera de hormigón HM-20 de 15 cm de espesor en toda la zona de seguridad. Colocación de mallazo 20x20 cm ø6 mm y terminación fratasado mecánico.**



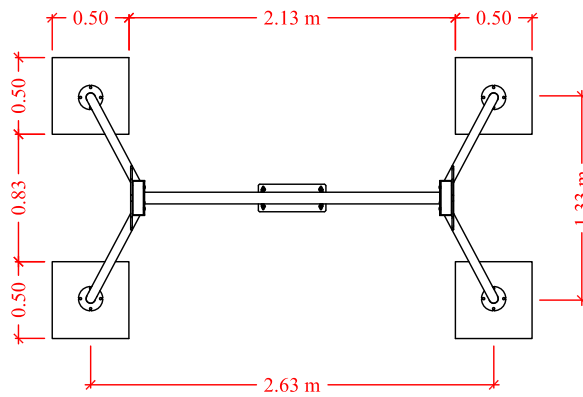
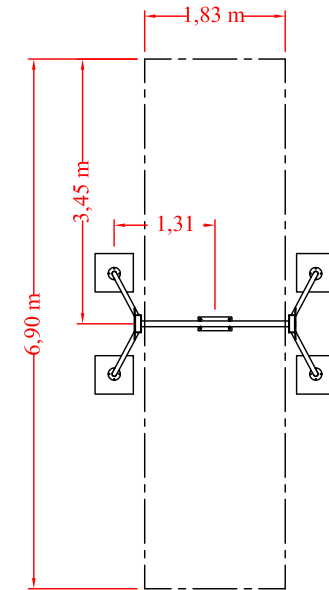
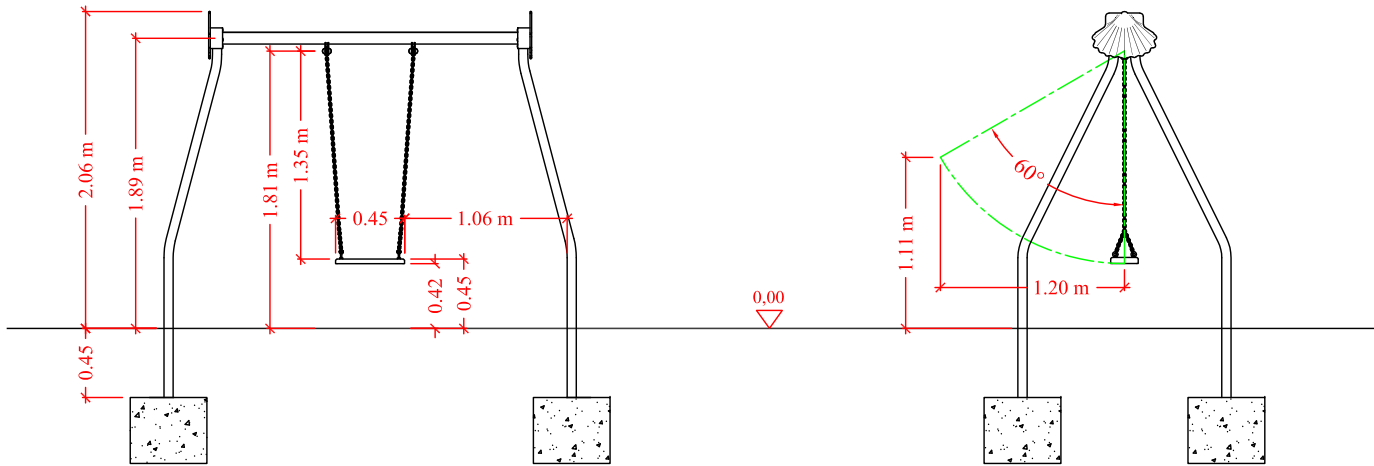
"08018100 Anclaje"

Edad de uso recomendada: Para niños a partir de 2 años.  
Superficie max. necesaria (incluida zona de seguridad): 12,63 m<sup>2</sup>.  
Dimensiones max. del juego: Largo: 2,68 m; Alto: 2,06 m; Ancho: 1,37 m.  
Altura de caída libre: 1,138 m.  
Masa total de la pieza más grande: 1,93 x 2,11 x 1,78 m. Tubo larguero.  
Peso total de la pieza más pesada: ?? Kg.  
Peso total del juego: ?? Kg.

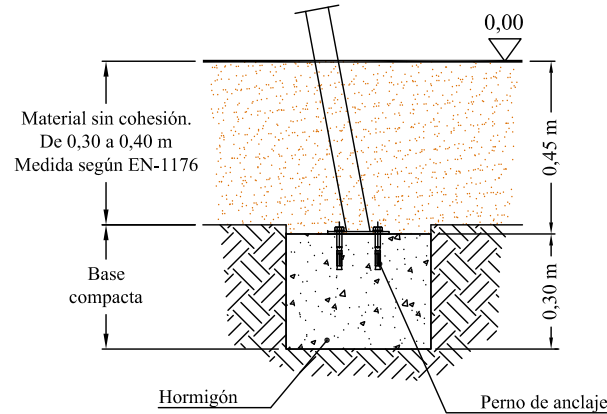
	<b>Equipamientos para entorno urbano</b>			
	<b>Columpio individual Bravo Junior plano</b>	FECHA	PLANO Nº	ESCALA
		28-03-22	1	1/40
COD.: 81415				

# Columpio individual Bravo Junior plano

**COLUMPIO INDIVIDUAL BRAVO Junior PLANO  
PARA MATERIAL SIN COHESIÓN  
COTAS / CIMENTACIÓN / ZONA DE SEGURIDAD**

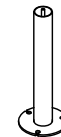


## DETALLE CIMENTACIÓN



**Cimentación válida para  
material sin cohesión (EN1176-1).**

**Zona de seguridad válida para  
material sin cohesión (EN1176-1).**



"08018200 Anclaje arenero"

Edad de uso recomendada: Para niños a partir de 2 años.  
Superficie max. necesaria (incluida zona de seguridad): 12,63 m<sup>2</sup>.  
Dimensiones max. del juego: Largo: 2,68 m; Alto: 2,06 m; Ancho: 1,37 m.  
Altura de caída libre: 1,138 m.  
Masa total de la pieza más grande: 1,93 x 0,21 x 0,17 m. Tubo larguero.  
Peso total de la pieza más pesada: ?? Kg.  
Peso total del juego: ?? Kg.

	<b>Equipamientos para entorno urbano</b>			
	<b>Columpio individual Bravo Junior plano</b>	FECHA	PLANO Nº	ESCALA
		28-03-22	1	1/40
COD.: 81415				