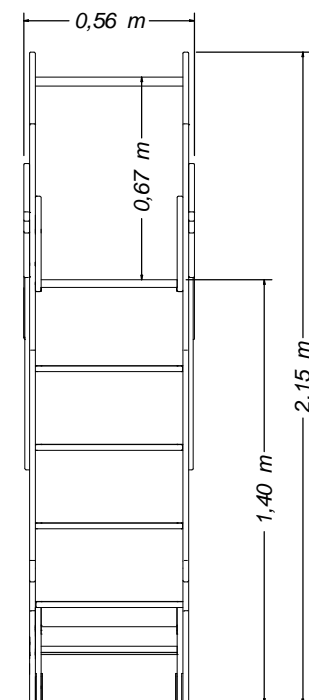
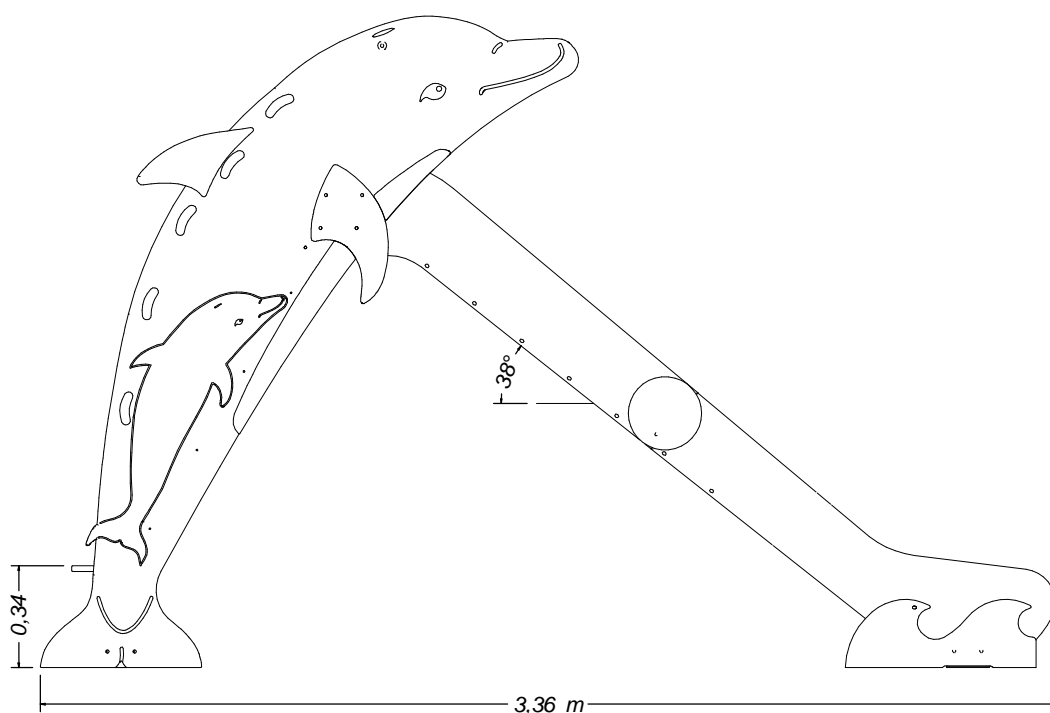
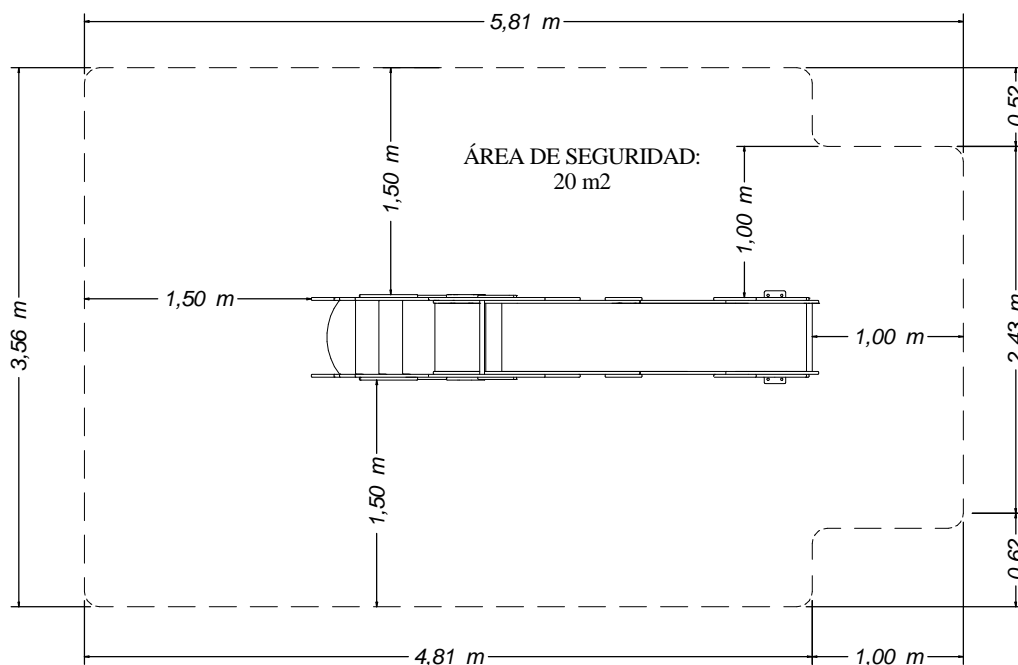


# TOBOGÁN DELFÍN



## ZONA DE SEGURIDAD

Zona de seguridad y superficie de amortiguación de impacto según EN 1176-1.

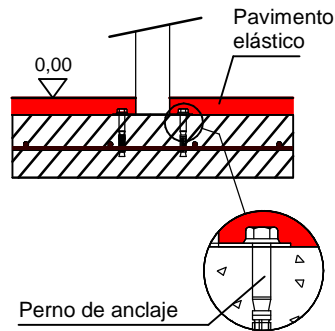


Edad de uso recomendada: > 2 años.  
 Zona de caída mínima: 5,81x3,56 m  
 Dimensiones: Largo: 3,36 m; Alto: 2,15 m; Ancho: 0,56 m.  
 Altura de caída libre: 1,40 m.  
 Dimensión de la parte más grande: 2,90x0,59x0,52 (bajante).  
 Peso de la parte más pesada: ?? Kg.  
 Peso total del juego: ?? Kg.



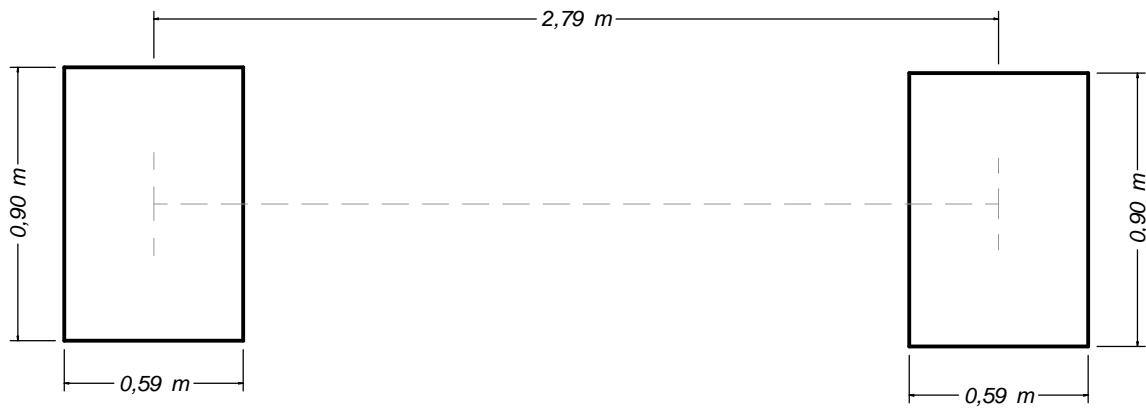
Equipamientos para entorno urbano			<b>Tobogán Delfín</b>
FECHA	PLANO N°	ESCALA	
06/09/2022	1	Varias	
COD: 81423			

## DETALLE CIMENTACIÓN

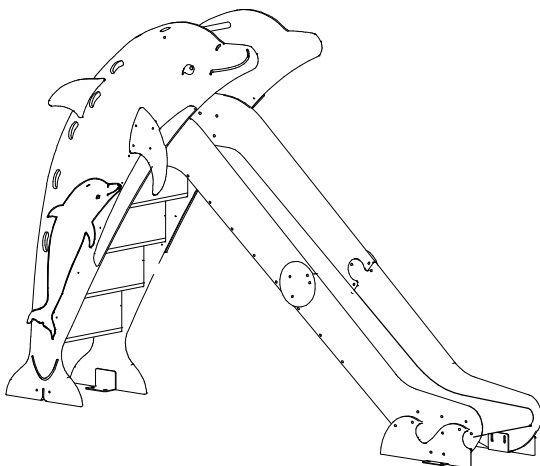
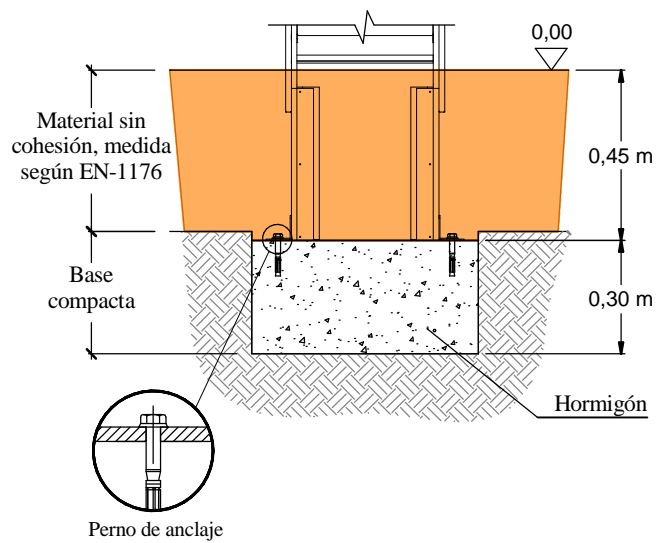


Solera de hormigón HM-20 de 15 cm de espesor en **toda el área de seguridad**. Colocación de mallazo 20x20 cm ø6 mm y terminación fratasado mecánico.

## CIMENTACIÓN Opción con material sin cohesión (por ejemplo arena) y pernos de anclaje (EN1176-1).



## DETALLE CIMENTACIÓN



Equipamientos para  
entorno urbano



*Tobogán Delfín*

FECHA  
06/09/2022

PLANO N°  
1

ESCALA  
Varias

COD: 81423