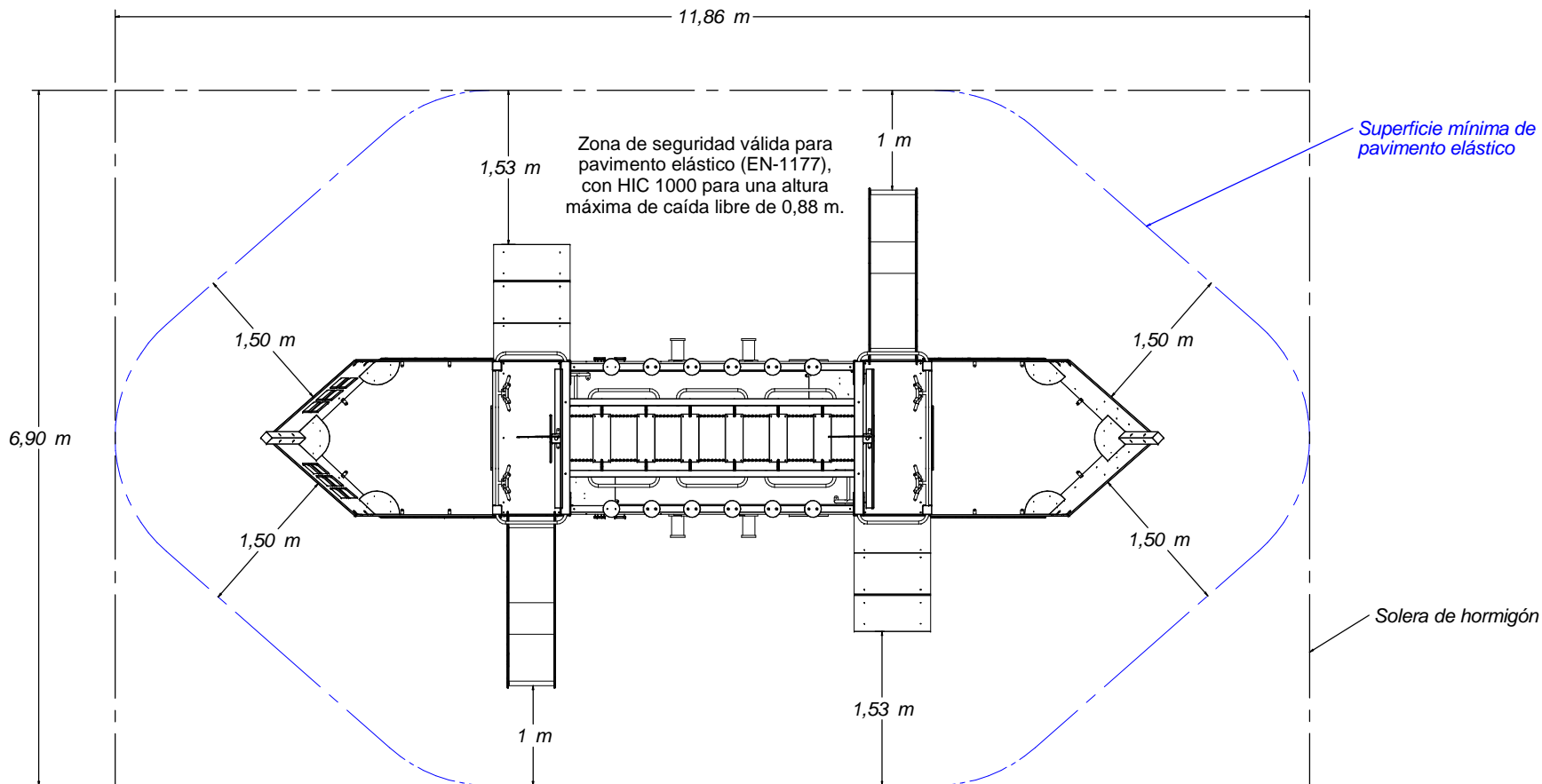


BARCO GOLETA

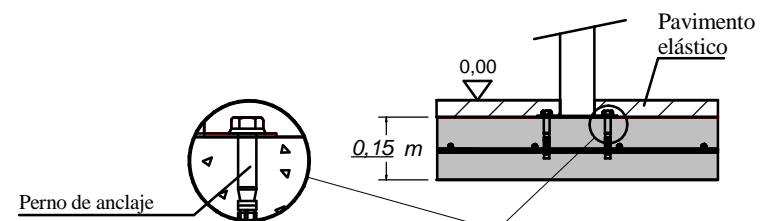
pavimento elástico

CIMENTACION CON SOLERA DE HORMIGÓN PARA PAVIMENTO ELÁSTICO (LOSA O SIMILAR) (EN1176-1)



Solera de hormigón HM-20 de 0,15 m de espesor en toda la zona de seguridad. Colocación de mallazo 20x20 cm ϕ 6 mm y terminación fratasado mecánico.

DETALLE CIMENTACIÓN para suelo de caucho



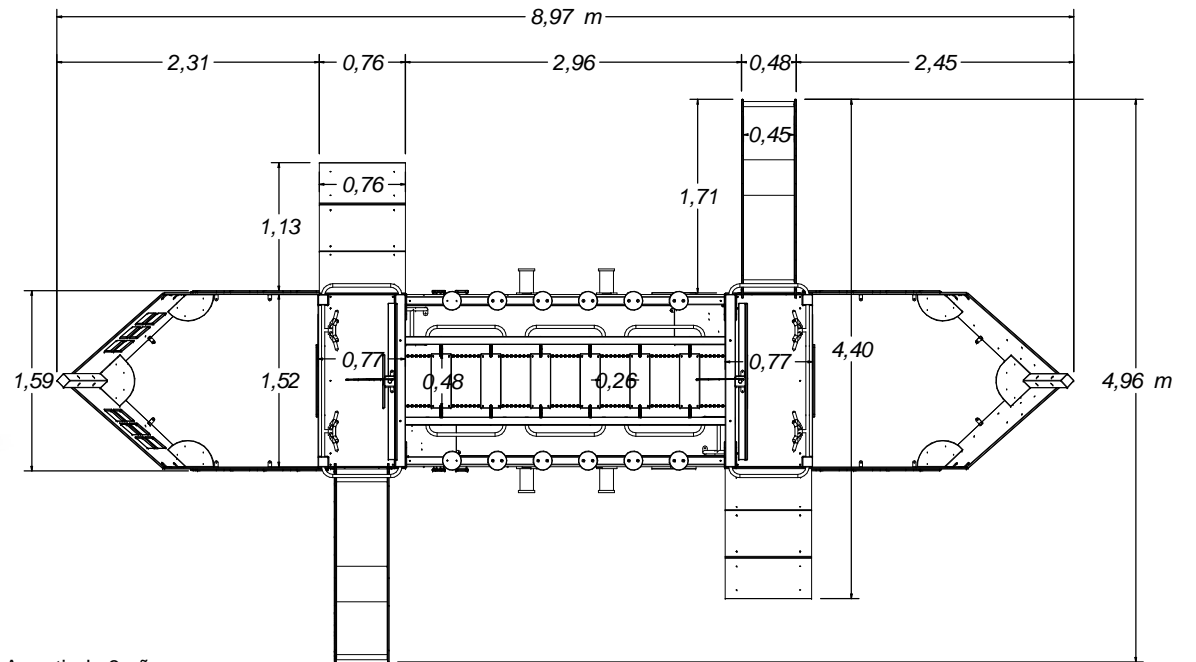
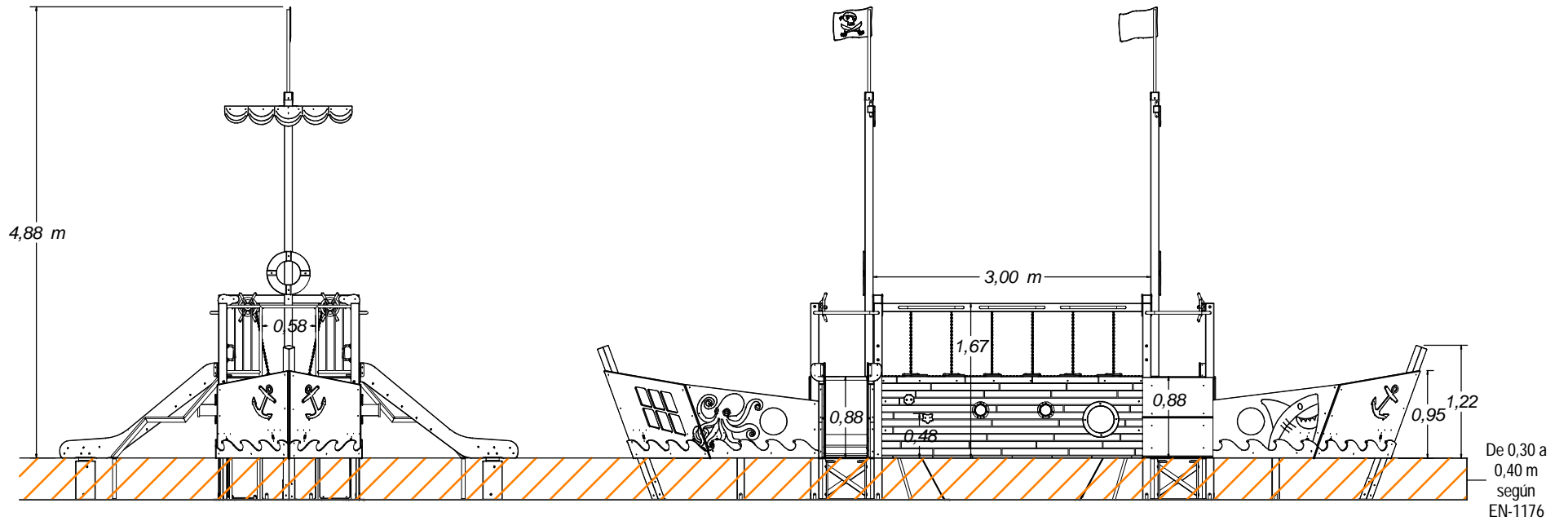
Equipamientos para entorno urbano



Barco GOLETA

FECHA	PLANO Nº	ESCALA
02/09/22	1	Ajustado

CÓDIGO: 81424



Equipamientos para
entorno urbano



Barco GOLETA

FECHA	PLANO Nº	ESCALA
02/09/22	1	Ajustado
CÓDIGO: 81424		

Edad recomendada: A partir de 3 años.

Dimensiones max. del juego: 8,97x4,96x4,88 m

Altura de caída libre: 0,88 m

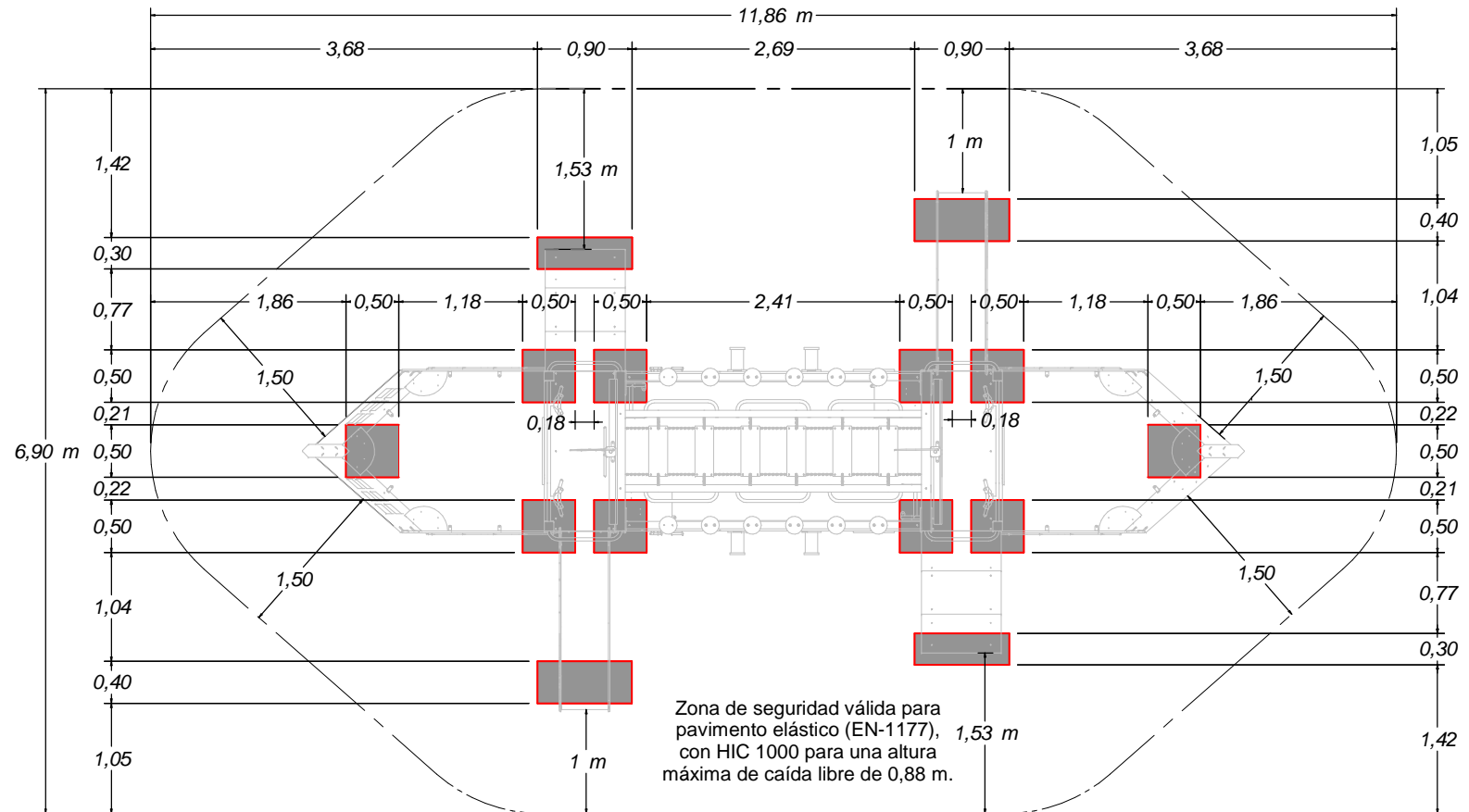
Peso total del juego: 550 Kg

Superficie máx. necesaria (incluida zona de seguridad): 11,86x6,90 m

BARCO MALTA

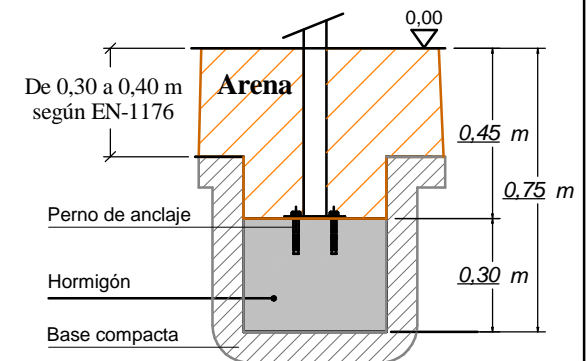
suelo de arena

ZONA DE SEGURIDAD Y CIMENTACIÓN PARA ARENERO O SIMILAR (EN1176-1)



Cimentación válida con material sin cohesión (EN 1176-1).

DETALLE CIMENTACIÓN para arenero



Equipamientos para entorno urbano

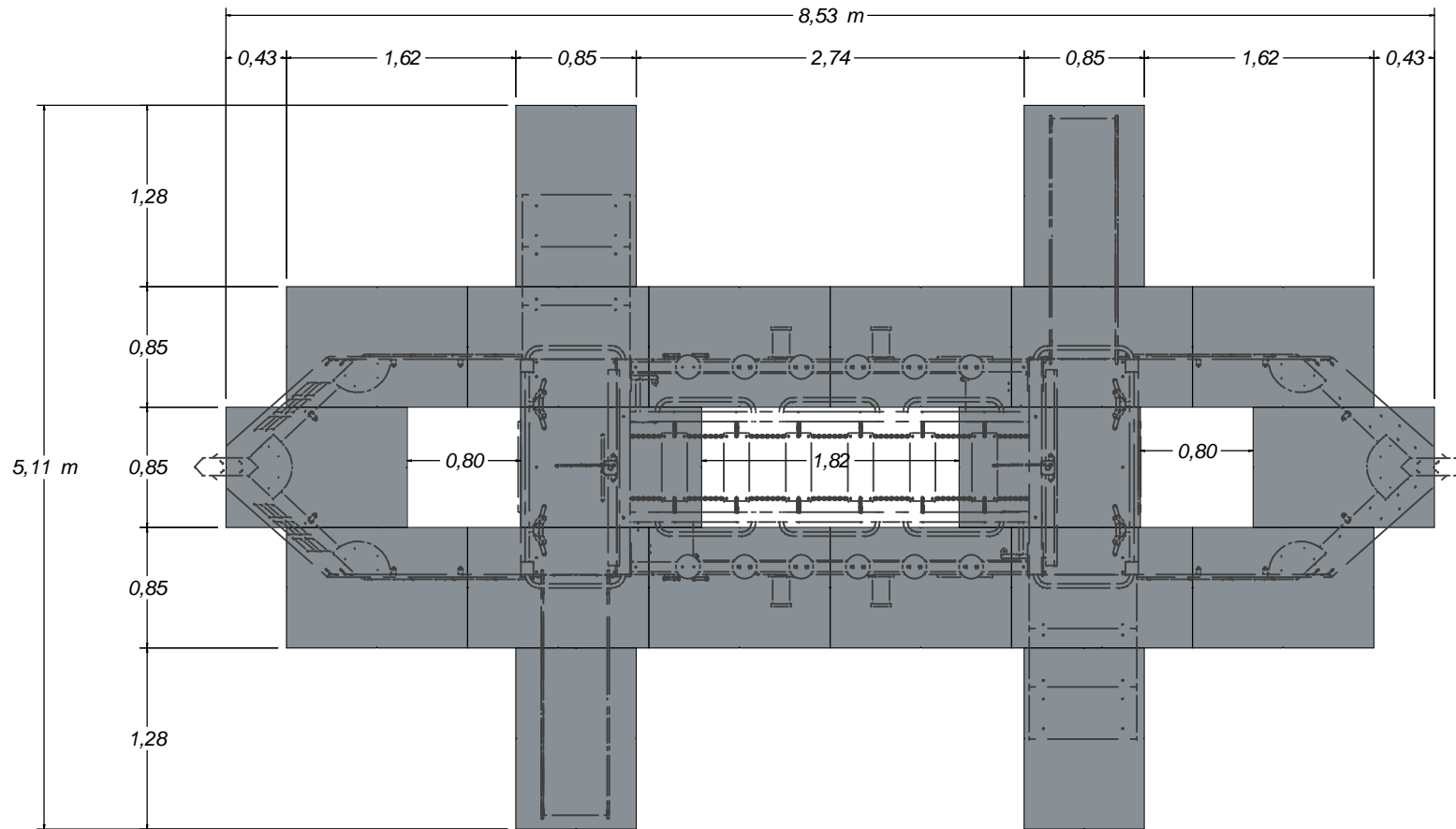
Barco GOLETA

FECHA	PLANO Nº	ESCALA
02/09/22	1	Ajustado

CÓDIGO: 81424



Cimentación con
 PLACAS DE CHAPA
 850x1280 mm - Espesor: 5/7 mm
 x18 unidades



Equipamientos para
 entorno urbano



Barco GOLETA		
FECHA	PLANO Nº	ESCALA
14/02/23	1	Ajustado
CÓDIGO: 81424		