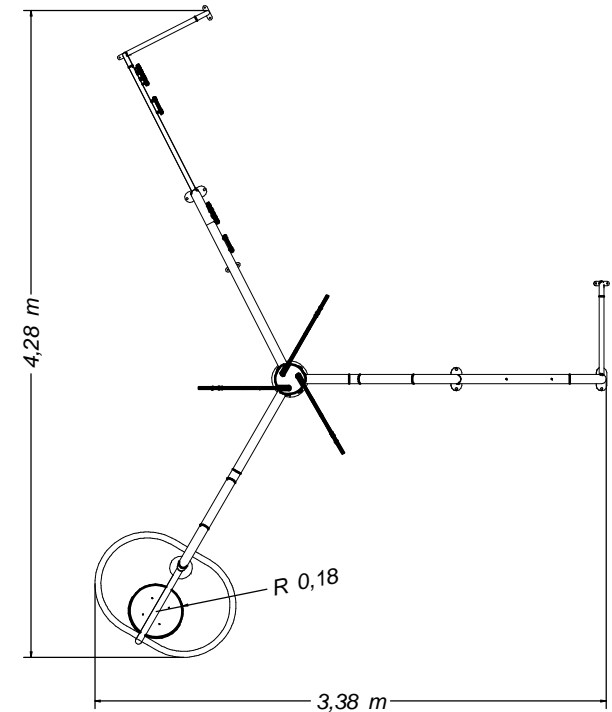
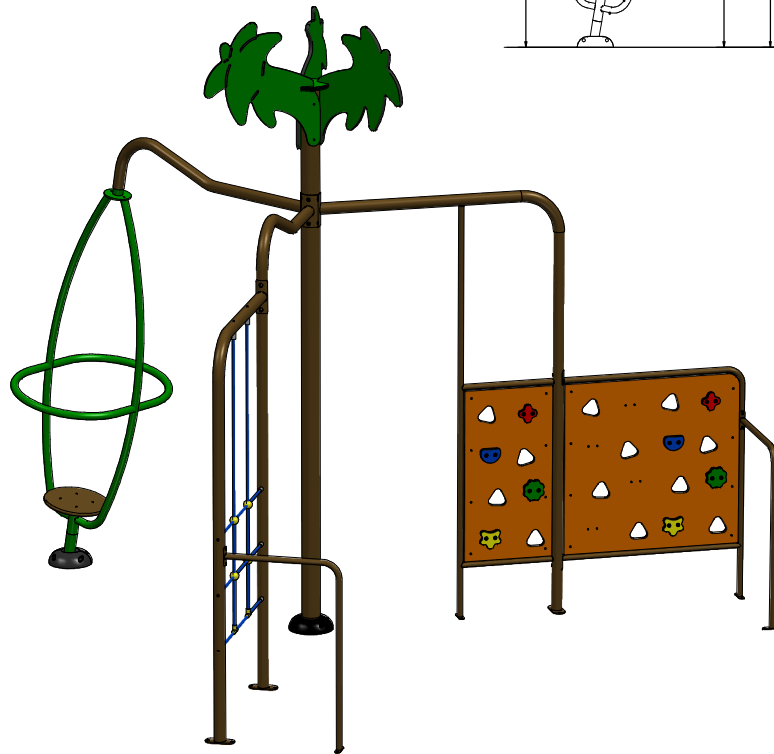
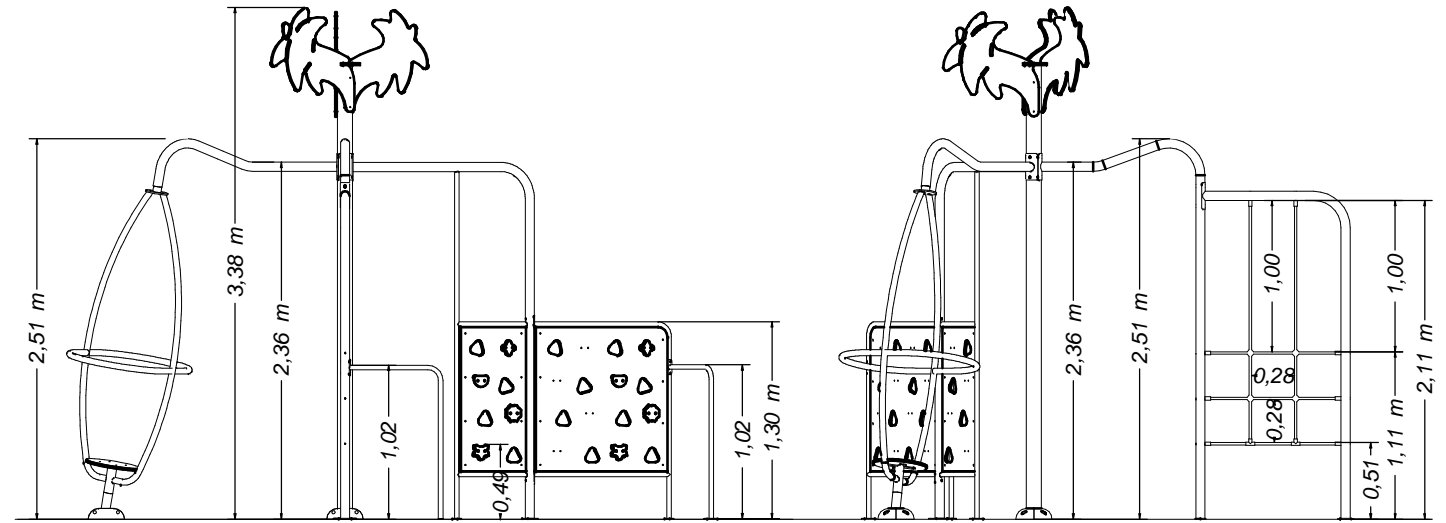


GIRO PALMERA

pavimento elástico



Edad de uso recomendada: A partir de 3 años.
 Dimensiones del juego: 4,28x3,38x3,38 m.
 Zona de caída (dimensiones máximas): 6,77x6,94 m.
 Altura de caída libre: 1,36 m.
 Peso total del juego: ??? Kg.

Equipamientos para
entorno urbano



Giro Palmera con trepas

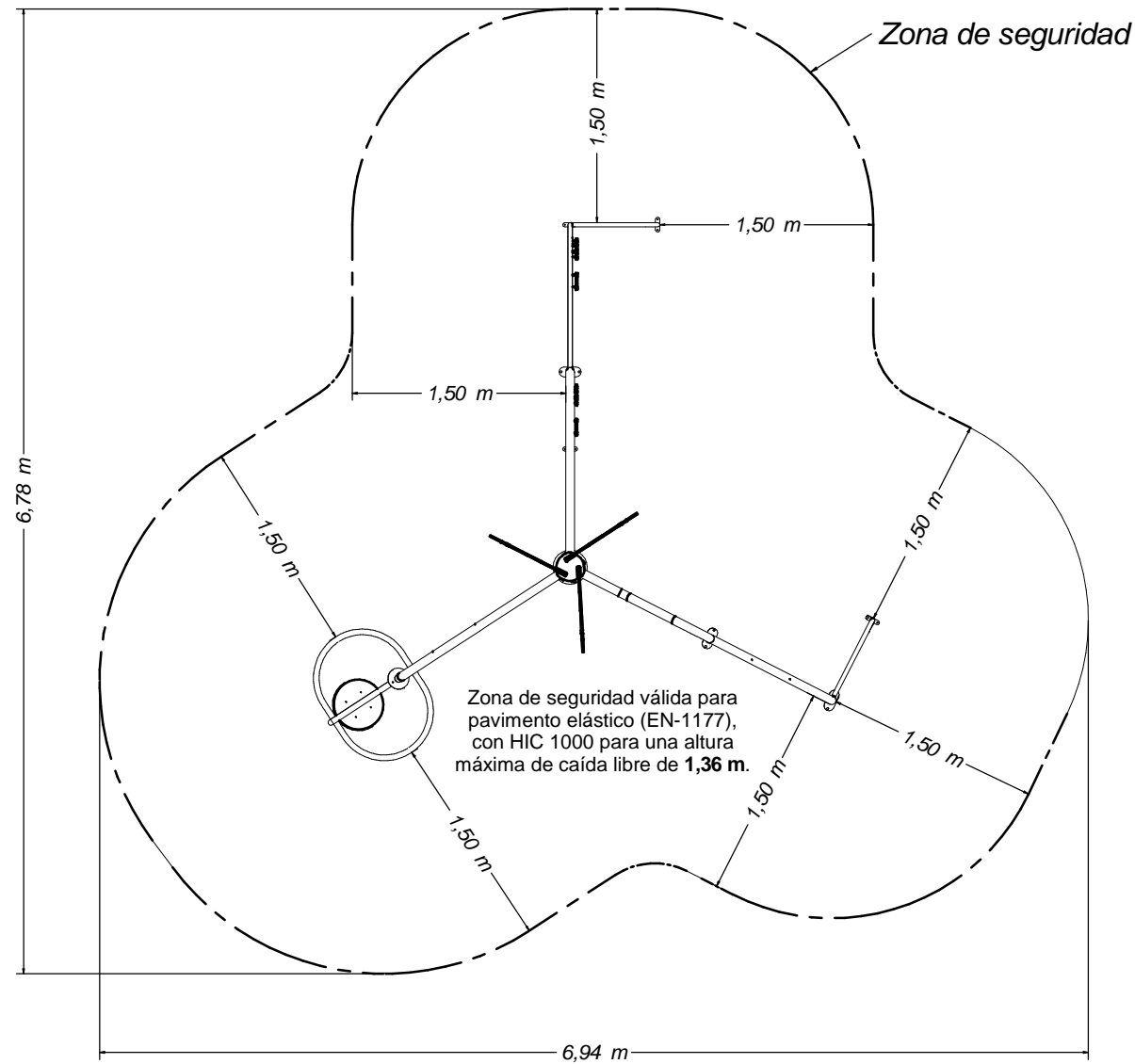
FECHA	PLANO Nº	ESCALA
09/01/23	1	Ajustado

Codigo: 81426

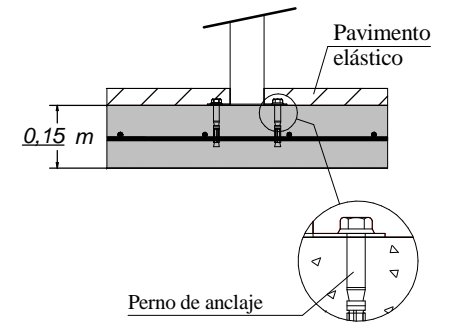
GIRO PALMERA

pavimento elástico

CIMENTACION CON SOLERA DE HORMIGÓN PARA PAVIMENTO ELÁSTICO (LOSA O SIMILAR) (EN1176-1)



DETALLE CIMENTACIÓN para suelo de caucho



Solera de hormigón HM-20 de 15 cm de espesor en toda la zona de seguridad. Colocación de mallazo 20x20 cm ϕ 6 mm y terminación fratasado mecánico.

Equipamientos para entorno urbano

Giro Palmera con trepas



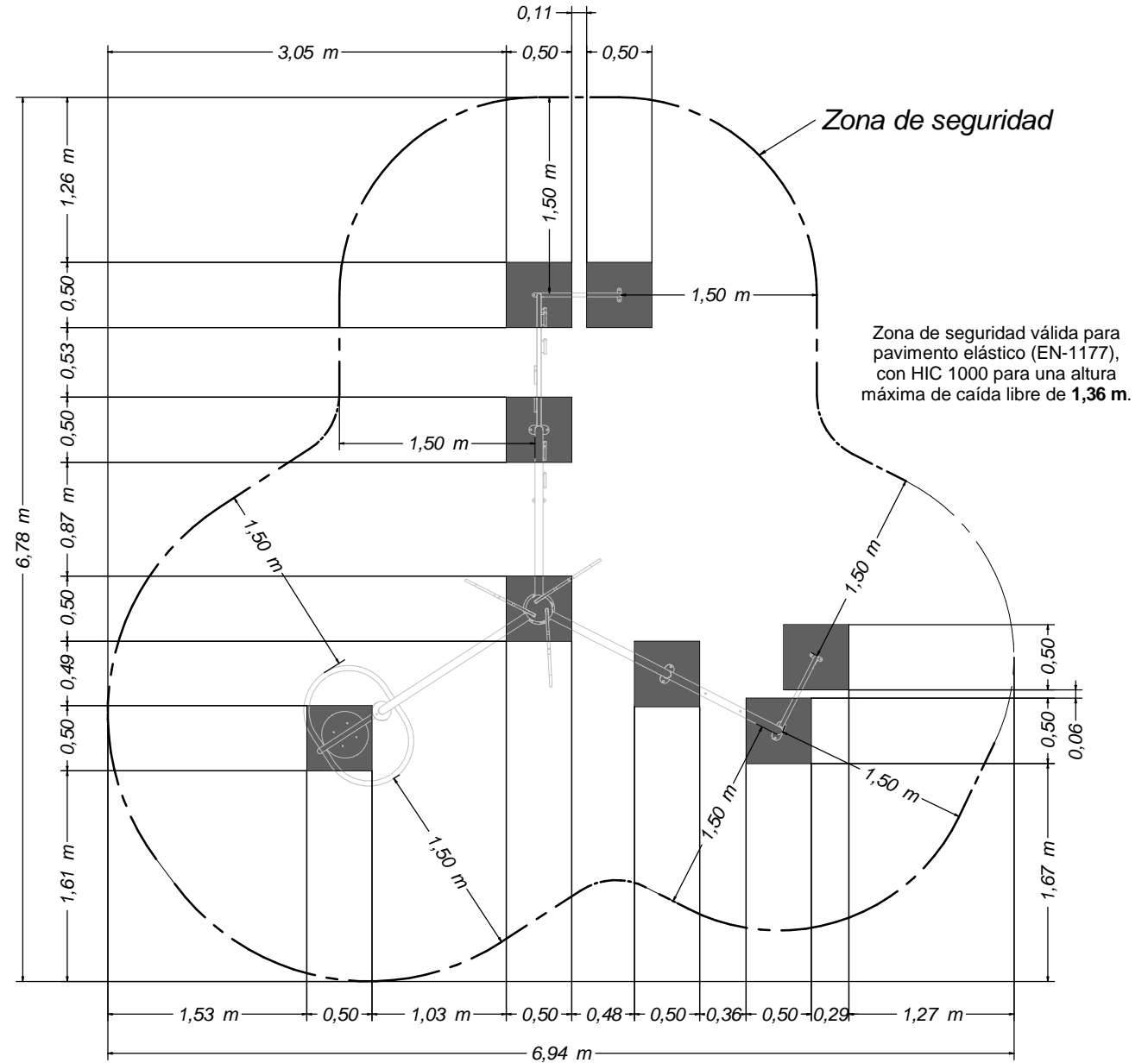
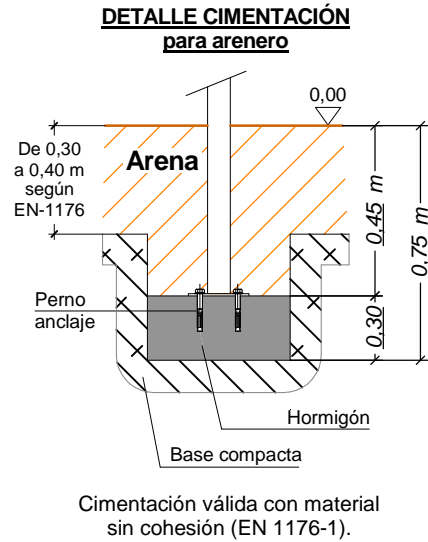
FECHA	PLANO Nº	ESCALA
06/07/22	1	Ajustado

Codigo: 81426

GIRO PALMERA

suelo de arena

ZONA DE SEGURIDAD Y CIMENTACIÓN PARA ARENERO O SIMILAR (EN1176-1)



Equipamientos para entorno urbano



Giro Palmera con trepas

FECHA	PLANO Nº	ESCALA
06/07/22	1	Ajustado

Codigo: 81426