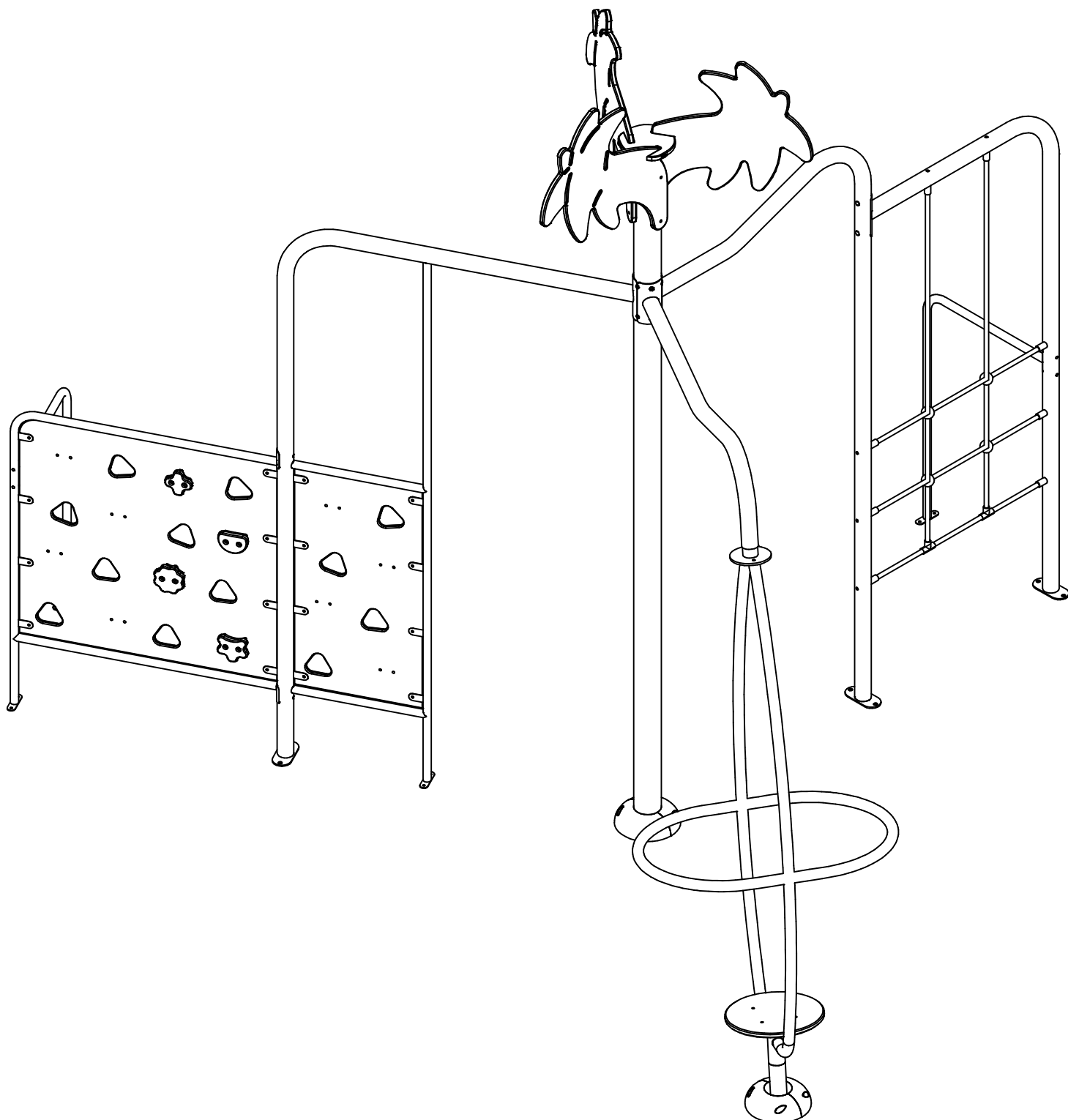


# INSTRUCCIONES DE MONTAJE

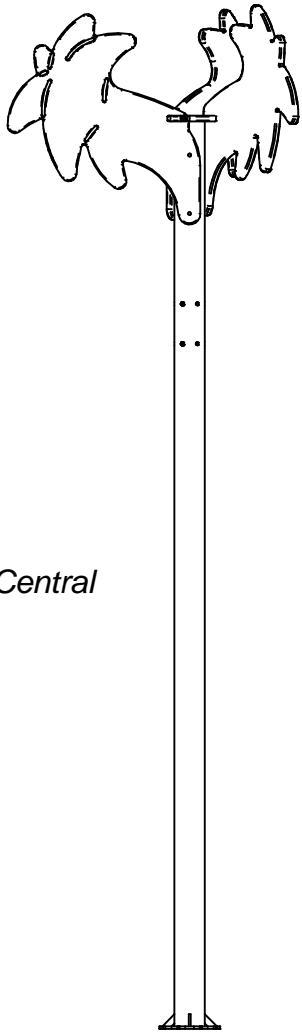
## GIRO PALMERA CON TREPAS

### Ref.81426

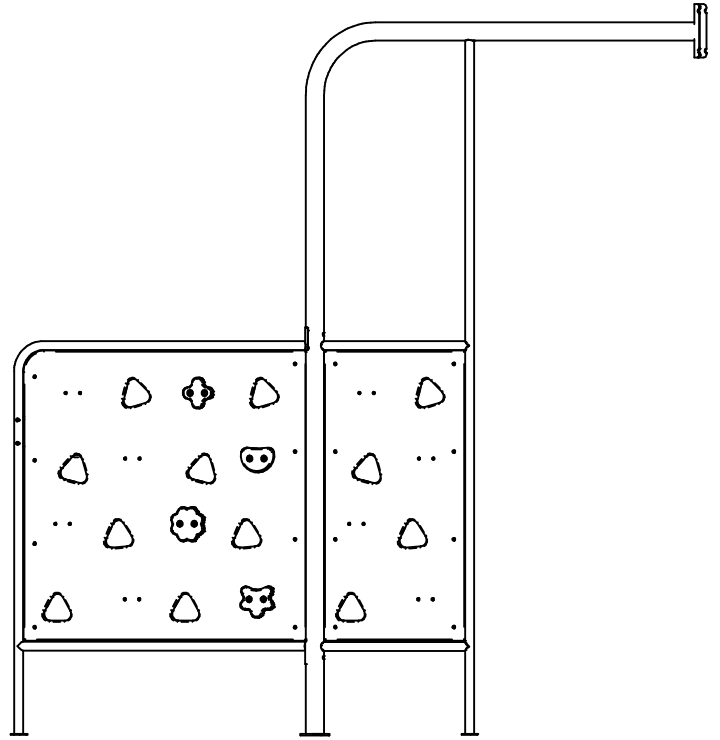


# GIRO PALMERA CON TREPAS

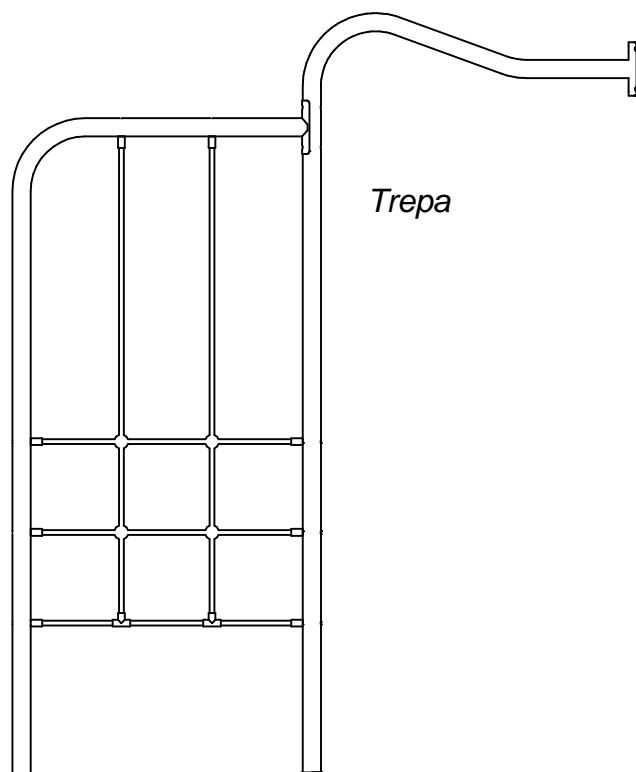
## Partes premontadas



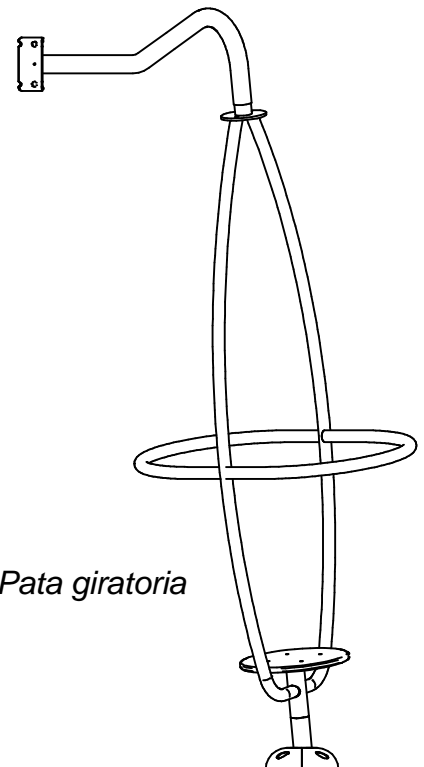
*Poste Central*



*Rocodromo*

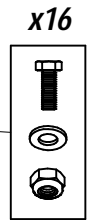
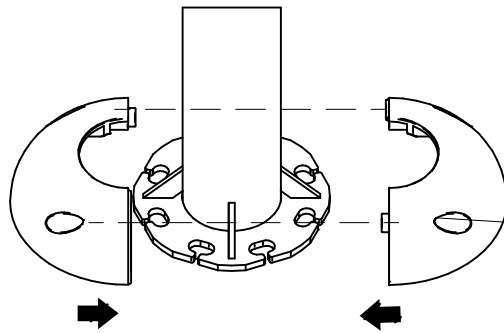
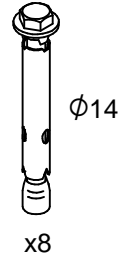
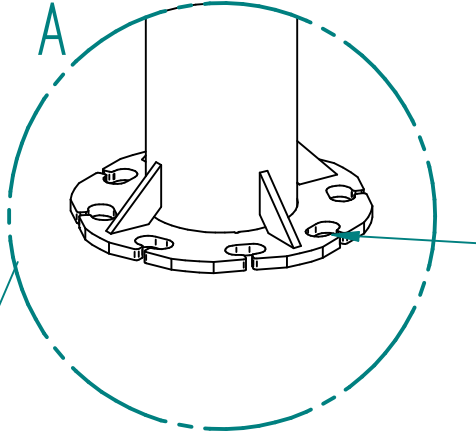
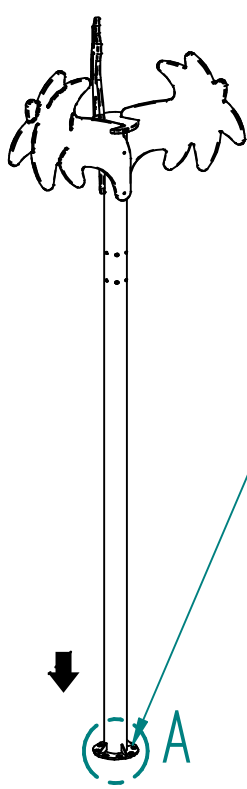


*Tropa*



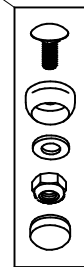
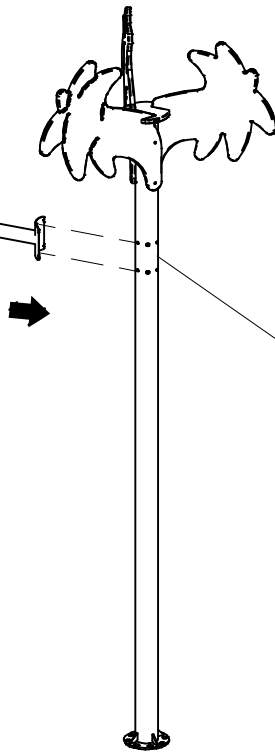
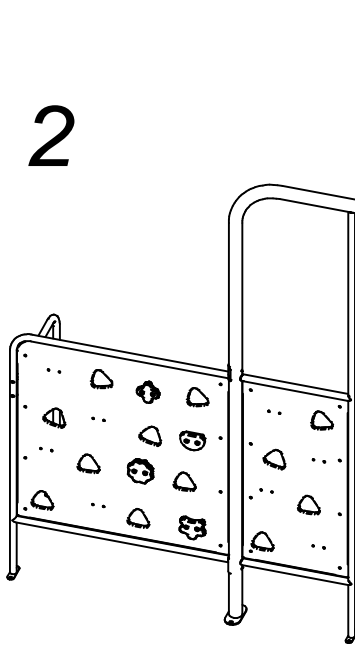
*Pata giratoria*

1



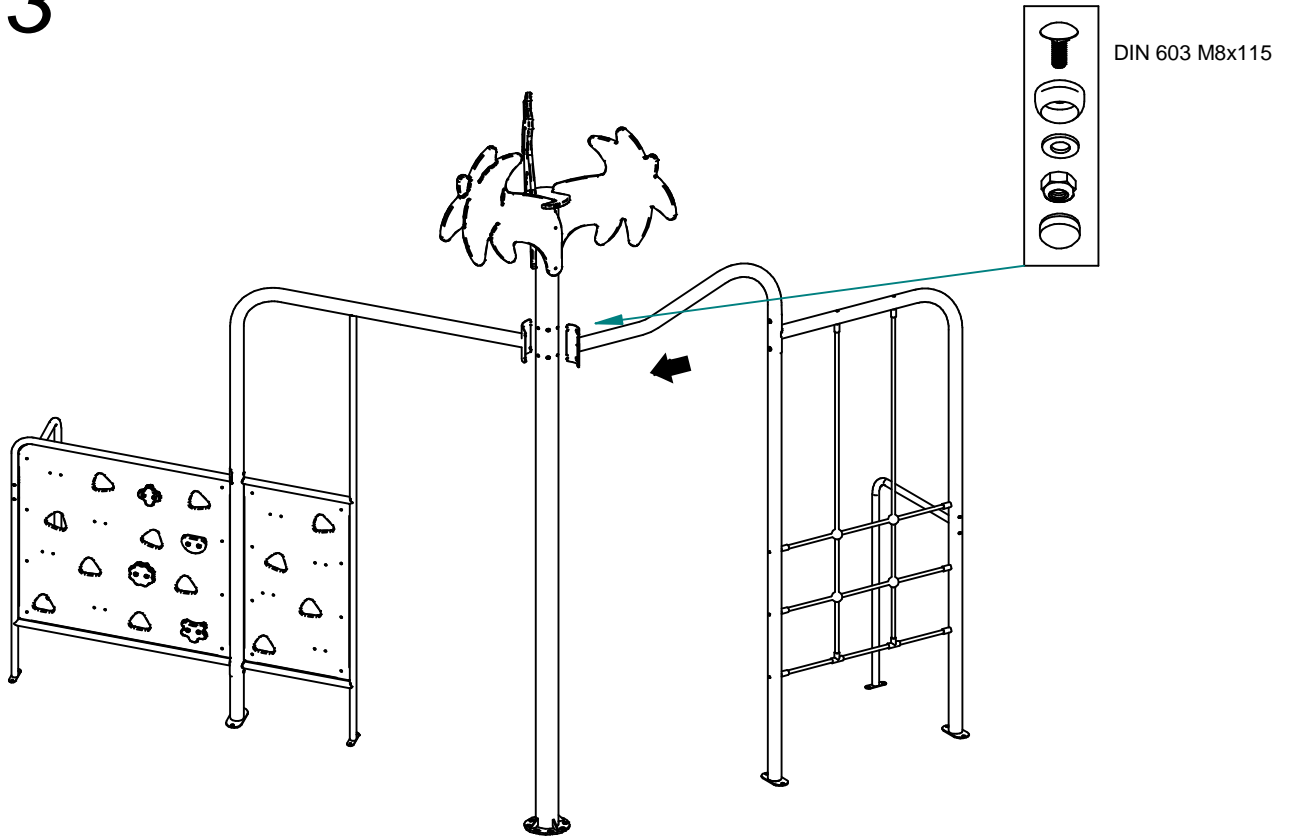
DIN 933 M8x20

2



DIN 603 M8x115

3



4

