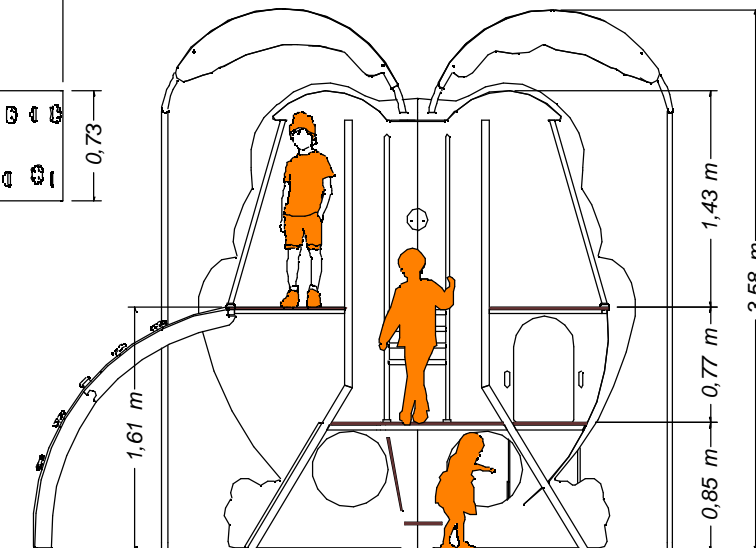
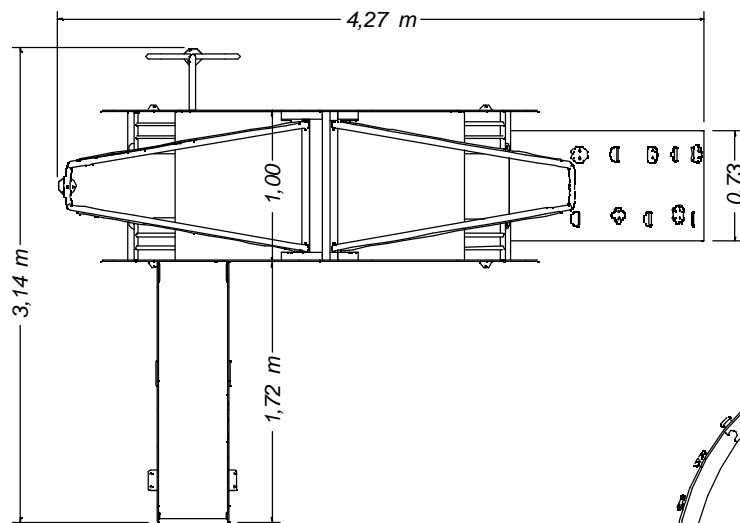
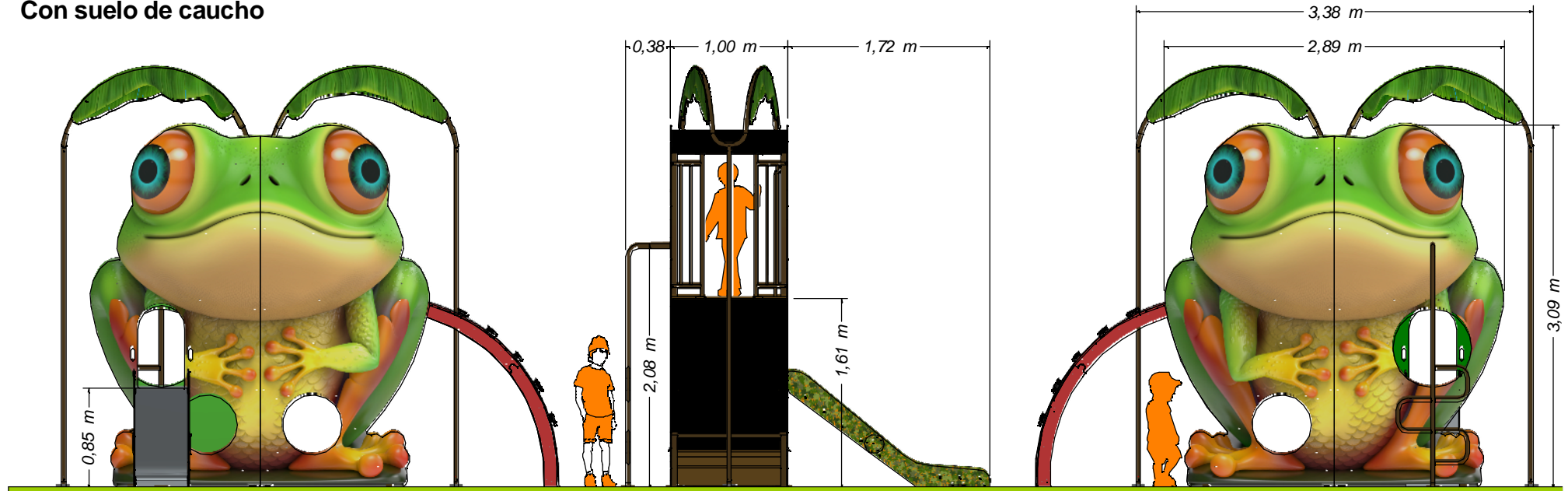


# GAMA URBANZOO


## Modelo RANA

Con suelo de caucho

Hasta 18 usuarios



Edad recomendada: A partir de 2 años.  
 Dimensiones max. del juego: 4,27 x 3,14 x 3,58 m.  
 Altura de caída libre: 1,61 m  
 Peso total del juego: ??? Kg  
 Superficie necesaria (incluida zona de seguridad): 5,67 x 7,43 m

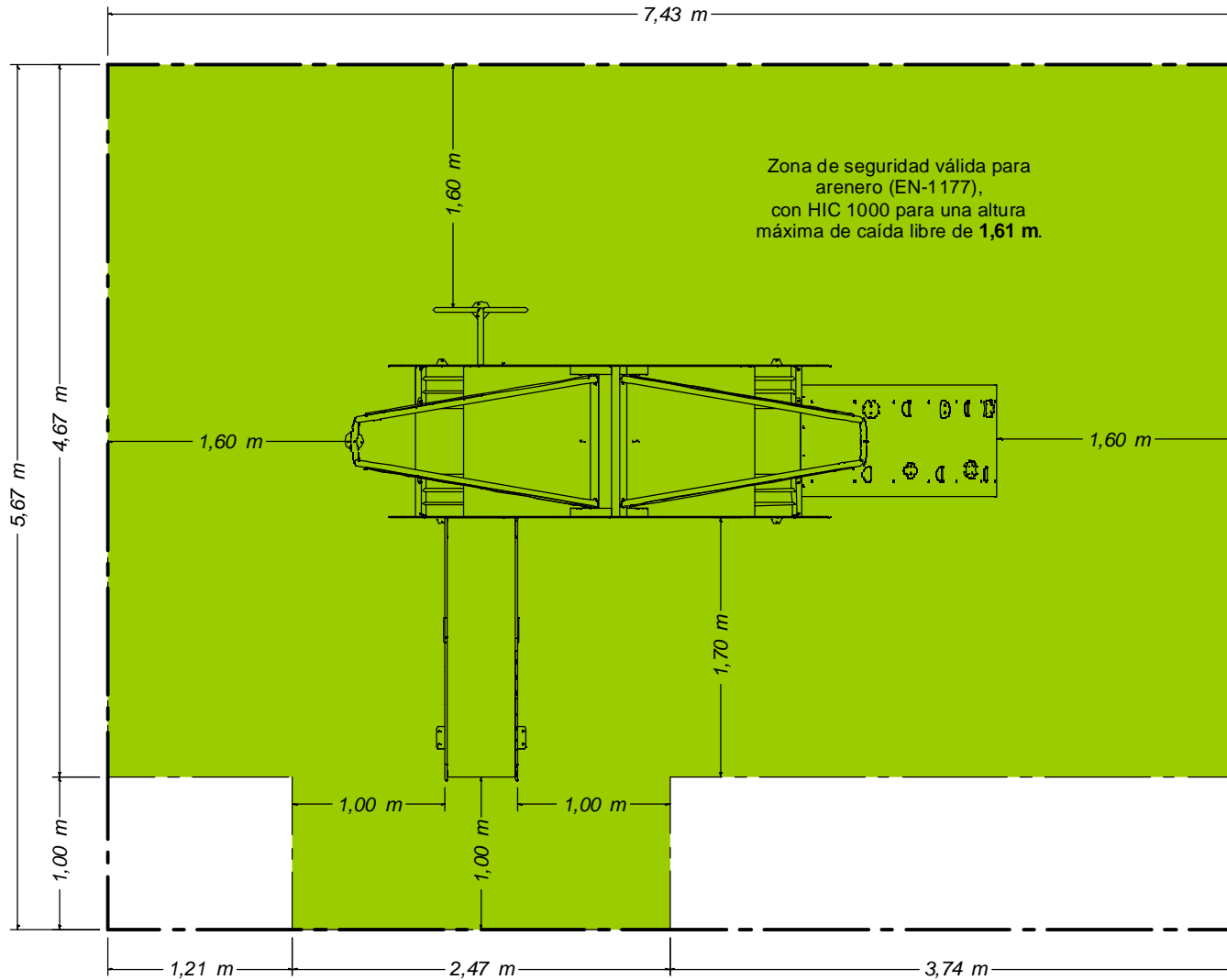
Equipamientos para entorno urbano	Modelo RANA - Suelo caucho		
	FECHA	PLANO Nº	ESCALA
	07/08/24	1	Ajustado
CÓDIGO: 81493			

# GAMA URBANZOO

## Modelo RANA

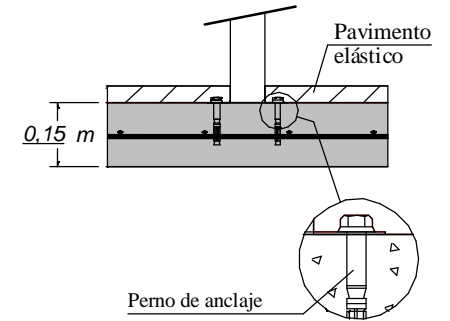
Con suelo de caucho

CIMENTACION CON SOLERA DE HORMIGÓN PARA PAVIMENTO ELÁSTICO (LOSA O SIMILAR) (EN1176-1)



Zona de seguridad válida para arenero (EN-1177), con HIC 1000 para una altura máxima de caída libre de 1,61 m.

### DETALLE CIMENTACIÓN para suelo de caucho



Solera de hormigón HM-20 de 15 cm de espesor en toda la zona de seguridad. Colocación de mallazo 20x20 cm  $\phi$ 6 mm y terminación fratasado mecánico.

- ZONA DE SEGURIDAD**
- Superficie MÍNIMA de pavimento elástico: 37,20 m<sup>2</sup>
  - Se recomienda ampliar el pavimento elástico a toda la solera de hormigón: 42,15 m<sup>2</sup>.

Solera de hormigón recomendada: 42,15 m<sup>2</sup>

Equipamientos para <b>entorno urbano</b> 	<b>Modelo RANA</b>		
	FECHA	PLANO Nº	ESCALA
	07/08/24	1	Ajustado
CÓDIGO: 81493			