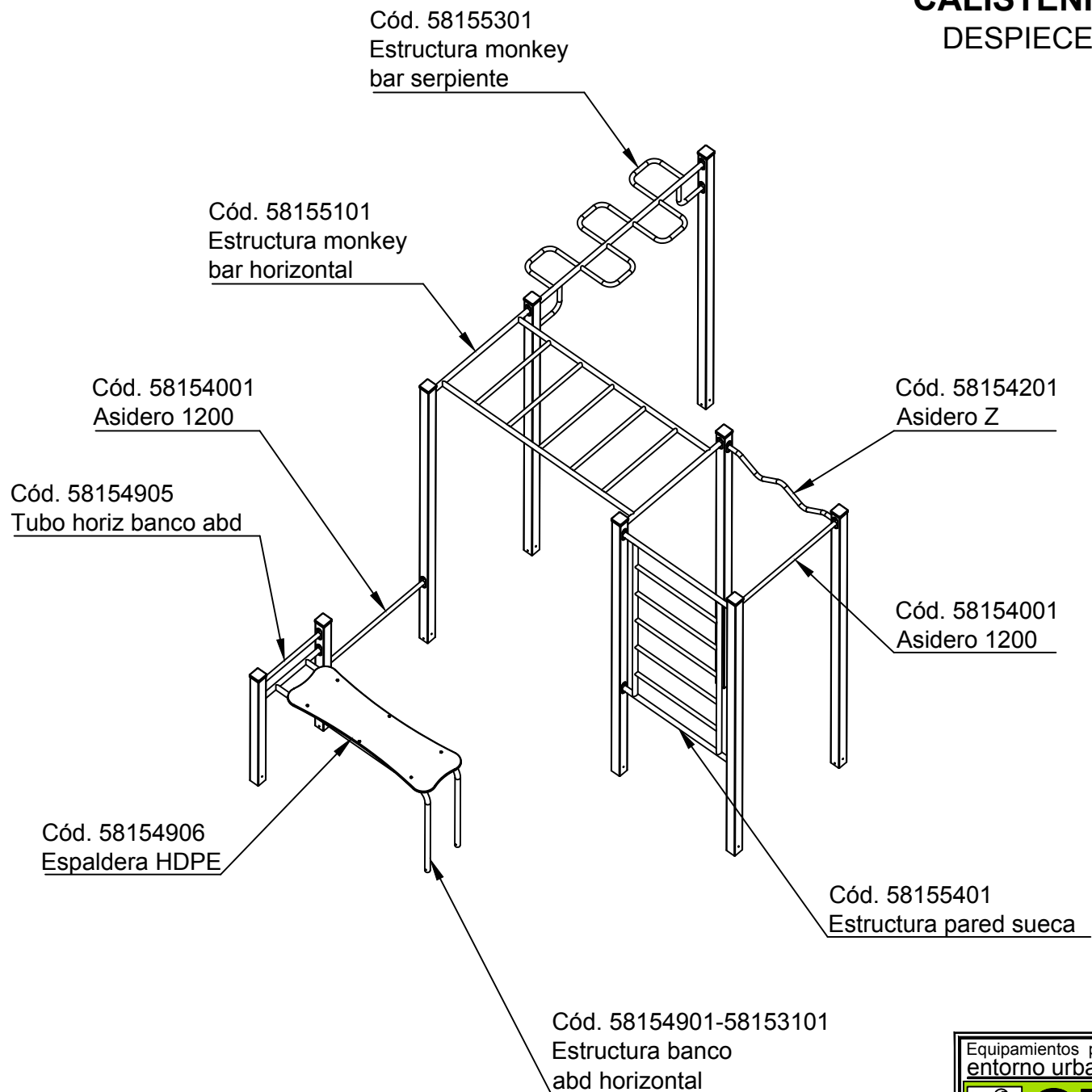


CALISTENIA SERIE OLIMPIA

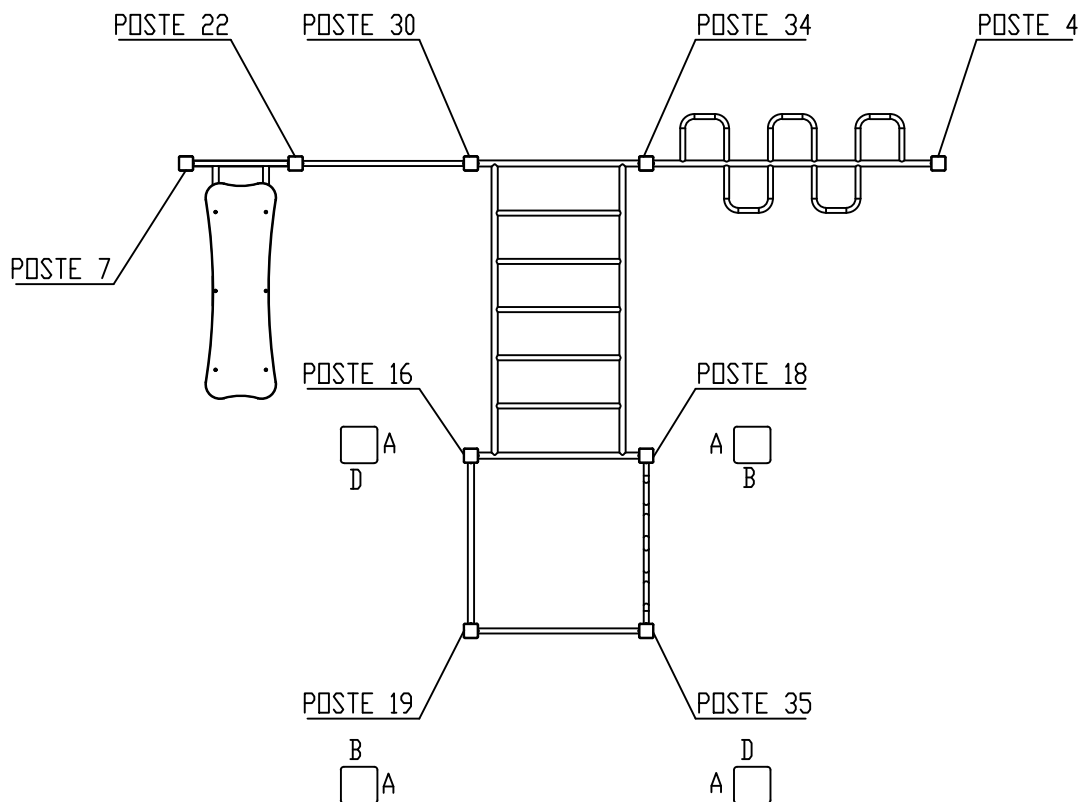
DESPIECE CIRCUITO DELTA



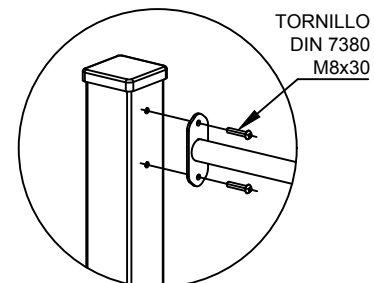
	Equipamientos para entorno urbano		
	DESPIECE CIRCUITO DELTA		
	FECHA	PLANO Nº	ESCALA
05-11-19	1	Ajustado	
CÓDIGO: 81504 / 81510			

CALISTENIA SERIE OLIMPIA

MONTAJE CIRCUITO DELTA

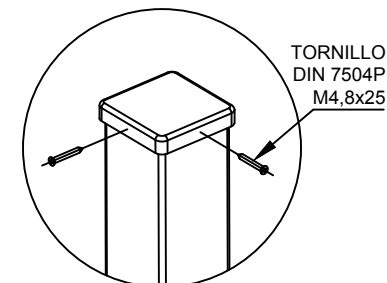


DETALLE
de atornillado

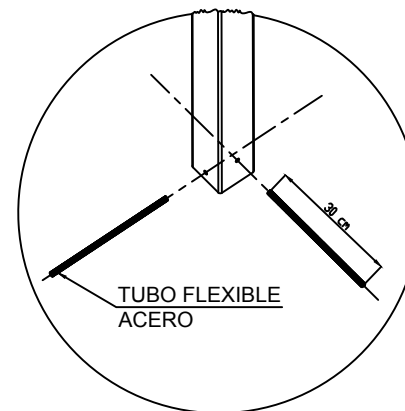


$T_{\min} = 18 \text{ Nm}$ (No lubricado)
 $T_{\max} = 20 \text{ Nm}$ (No lubricado)

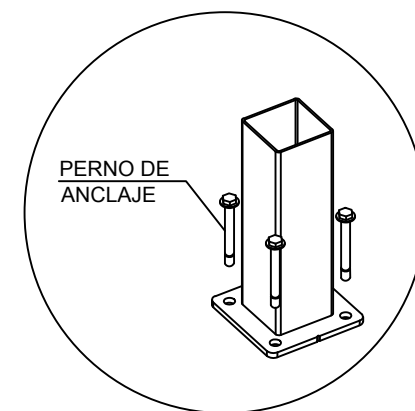
DETALLE
Colocación tapa



DETALLE
Anclaje con poste empotrado
para cimentación con arenoso



DETALLE
Anclaje con pernos para
cimentación con solera de hormigón



Equipamientos para entorno urbano	MONTAJE CIRCUITO DELTA		
	FECHA	PLANO N°	ESCALA
	04-11-19	1	ajustado
CÓDIGO: 81504 / 81510			