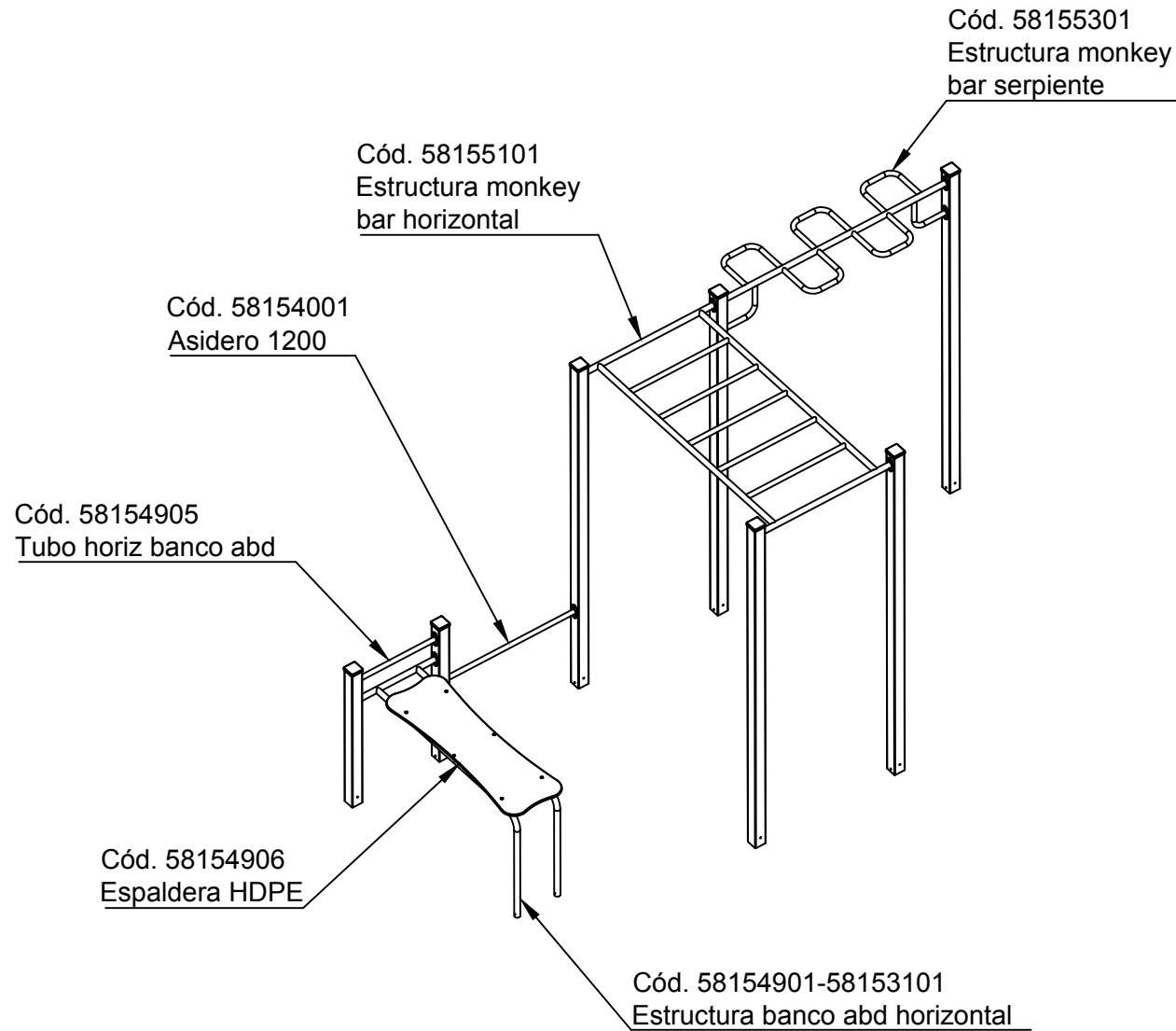


CALISTENIA SERIE OLIMPIA

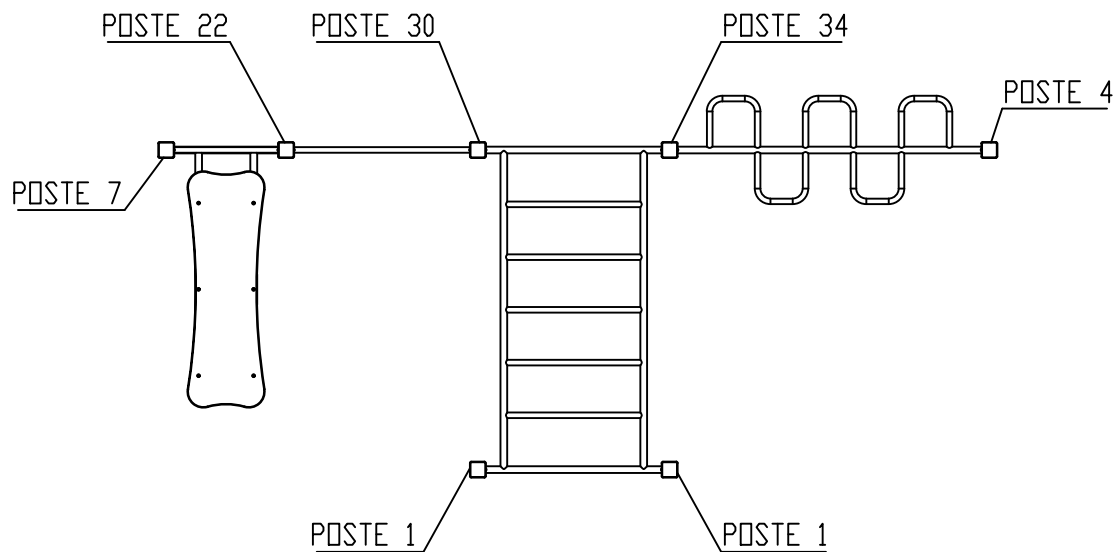
DESPIECE CIRCUITO ÉPSILON



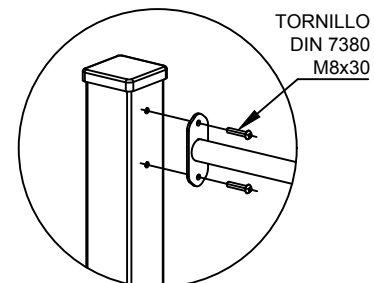
	DESPIECE CIRCUITO ÉPSILON		
	FECHA	PLANO N°	ESCALA
	05-11-19	1	Ajustado
CÓDIGO: 81505 / 81511			

CALISTENIA SERIE OLIMPIA

MONTAJE CIRCUITO ÉPSILON

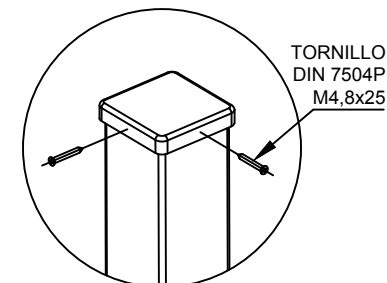


DETALLE
de atornillado

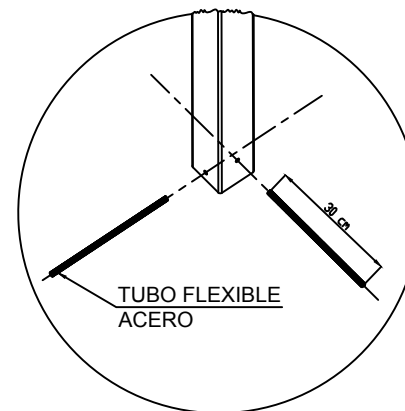


$T_{\min} = 18 \text{ Nm}$ (No lubricado)
 $T_{\max} = 20 \text{ Nm}$ (No lubricado)

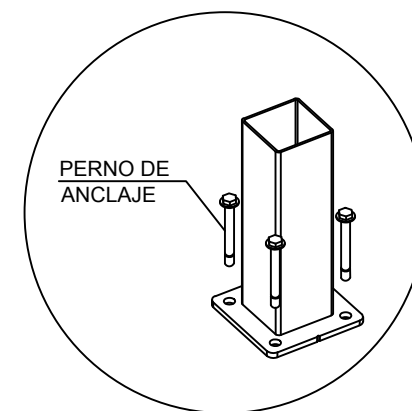
DETALLE
Colocación tapa



DETALLE
Anclaje con poste empotrado
para cimentación con arenero



DETALLE
Anclaje con pernos para
cimentación con solera de hormigón



Equipamientos para entorno urbano	MONTAJE CIRCUITO ÉPSILON		
	FECHA	PLANO N°	ESCALA
	04-11-19	1	ajustado
CÓDIGO: 81505 / 81511			