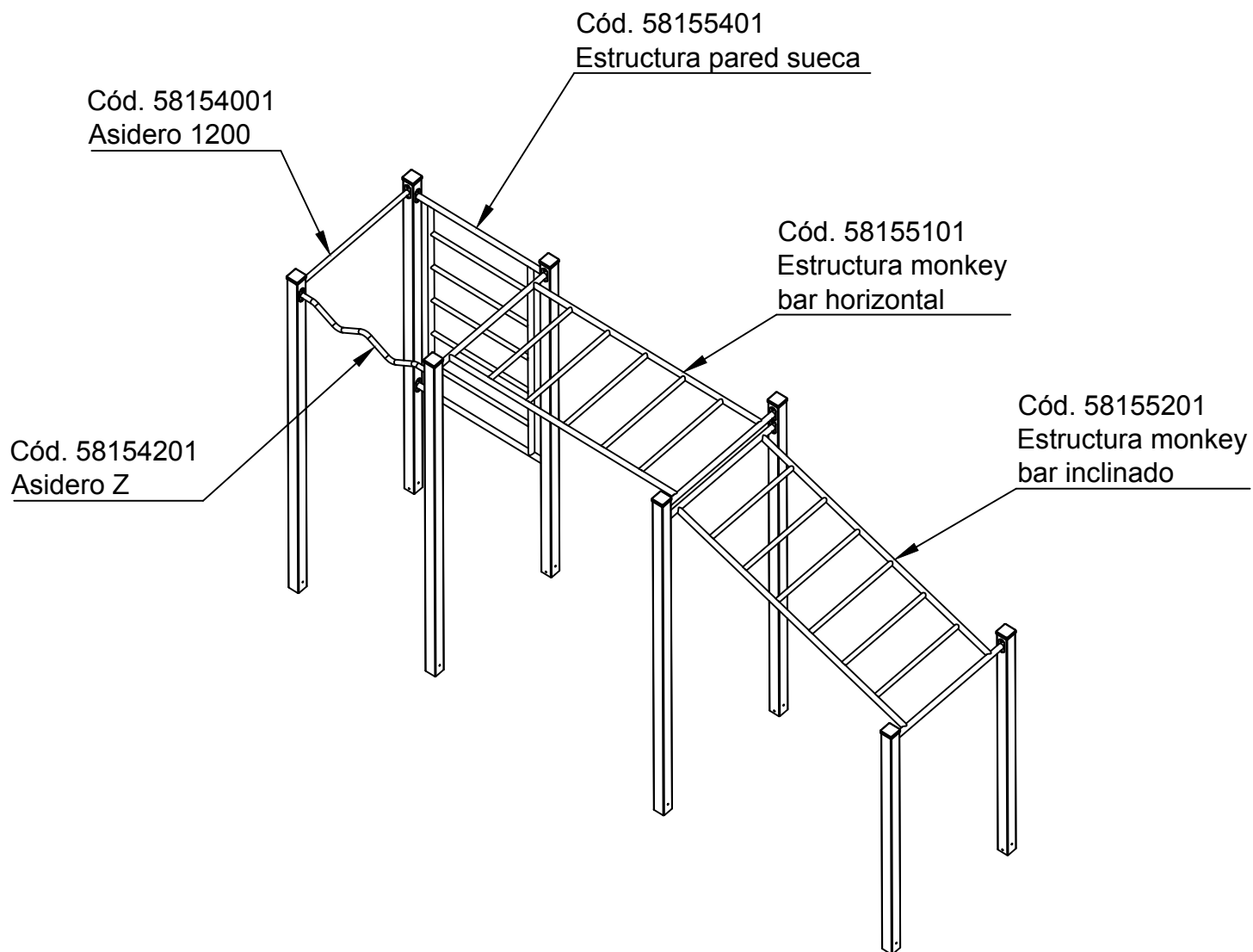



CALISTENIA SERIE OLIMPIA

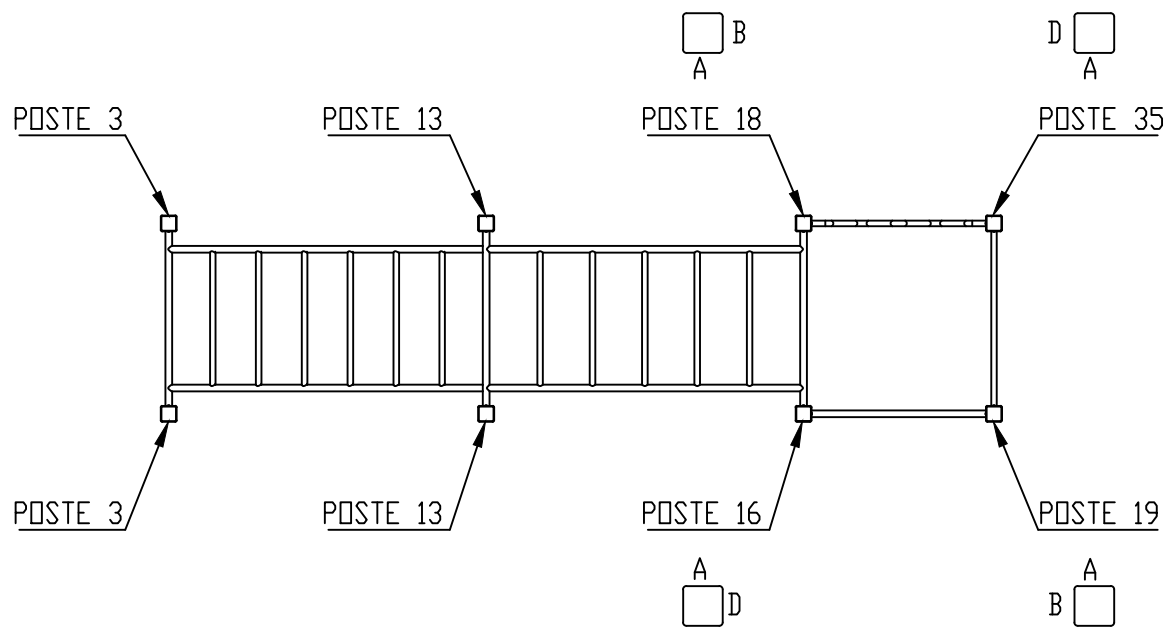
DESPIECE CIRCUITO OMEGA



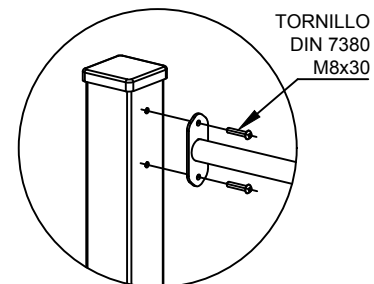
Equipamientos para entorno urbano 	DESPIECE CIRCUITO OMEGA		
	FECHA	PLANO N°	ESCALA
	05-11-19	1	Ajustado
CÓDIGO: 81506 / 81512			

CALISTENIA SERIE OLIMPIA

MONTAJE CIRCUITO OMEGA

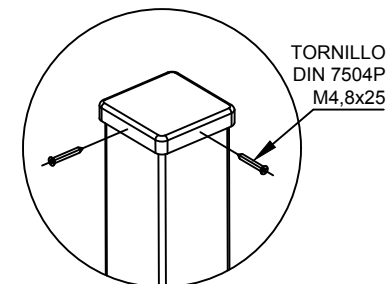


DETALLE
de atornillado

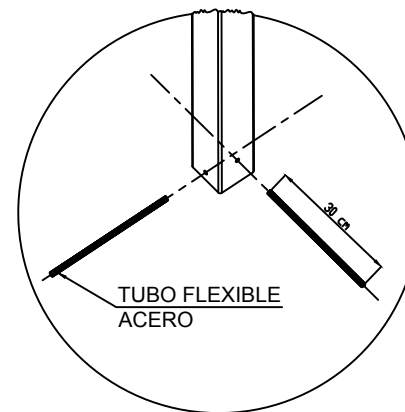


$T_{\min} = 18 \text{ Nm}$ (No lubricado)
 $T_{\max} = 20 \text{ Nm}$ (No lubricado)

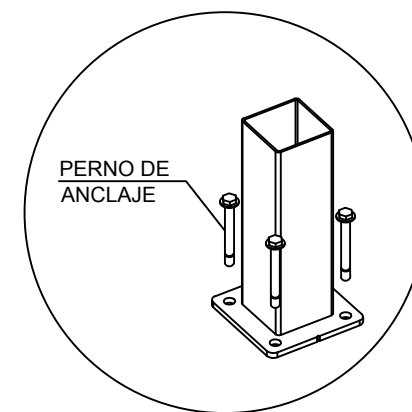
DETALLE
Colocación tapa



DETALLE
Anclaje con poste empotrado
para cimentación con arenero



DETALLE
Anclaje con pernos para
cimentación con solera de hormigón



	MONTAJE CIRCUITO OMEGA		
	FECHA	PLANO N°	ESCALA
	04-11-19	1	ajustado
CÓDIGO: 81506/ 81512			