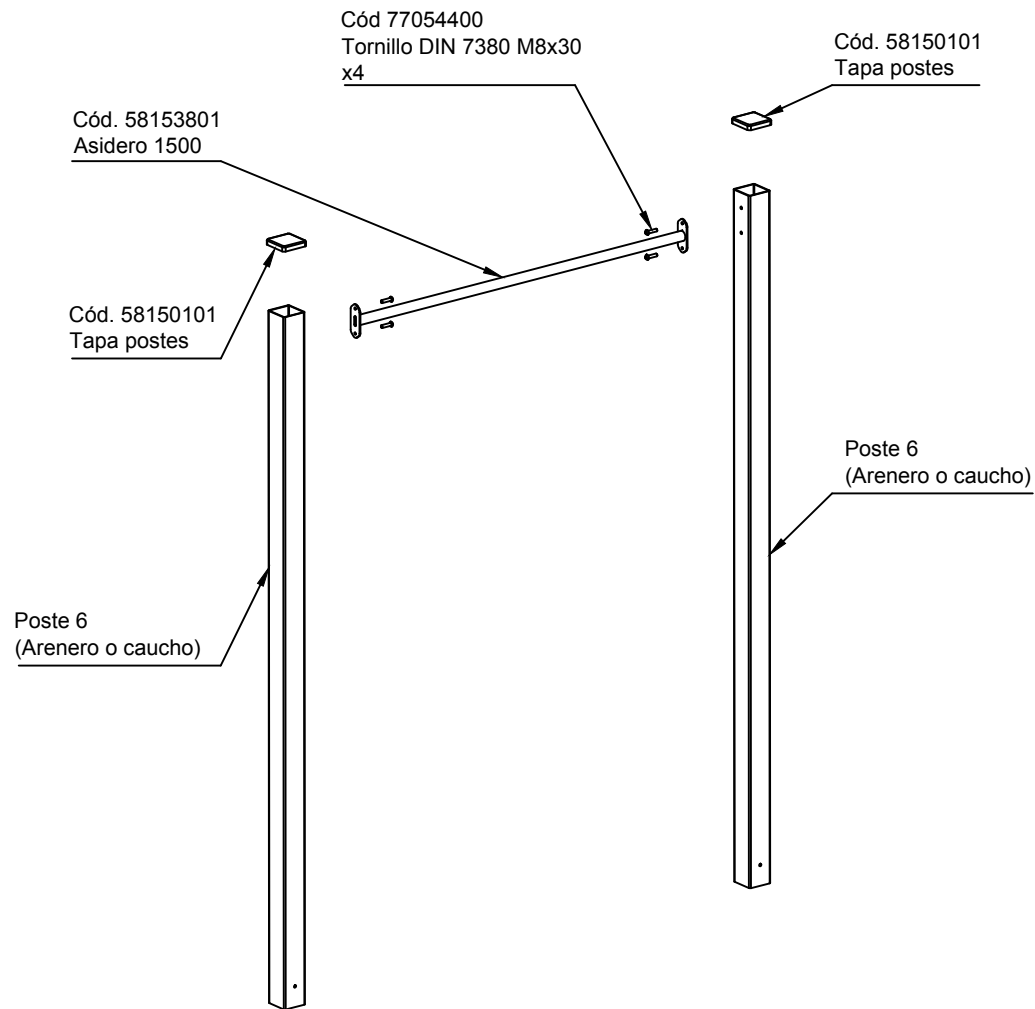


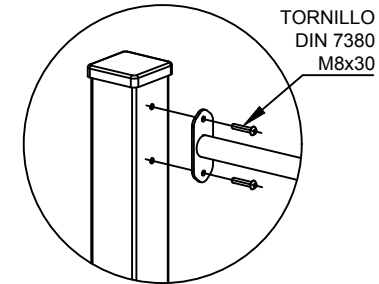
CALISTENIA SERIE OLIMPIA

MONTAJE BARRA

DOMINADAS CLÁSICA 1500 H2000

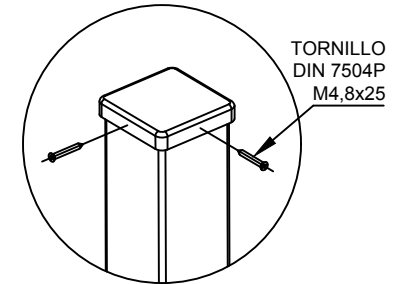


DETALLE
de atornillado

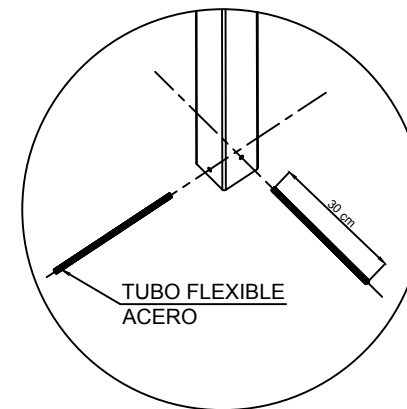


$T_{\min} = 18 \text{ Nm}$ (No lubricado)
 $T_{\max} = 20 \text{ Nm}$ (No lubricado)

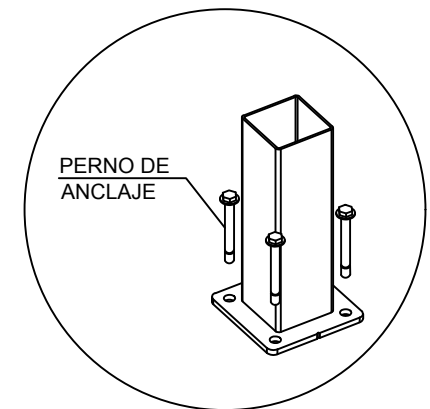
DETALLE
Colocación tapa



DETALLE
Anclaje con poste empotrado
para cimentación con arenero



DETALLE
Anclaje con pernos para
cimentación con solera de hormigón



	Equipamientos para entorno urbano		
	Barra dominadas 1500 H2000	FECHA	PLANO N°
	05-11-19	1	ESCALA
			Ajustado
CÓDIGO: 81521 / 81539			