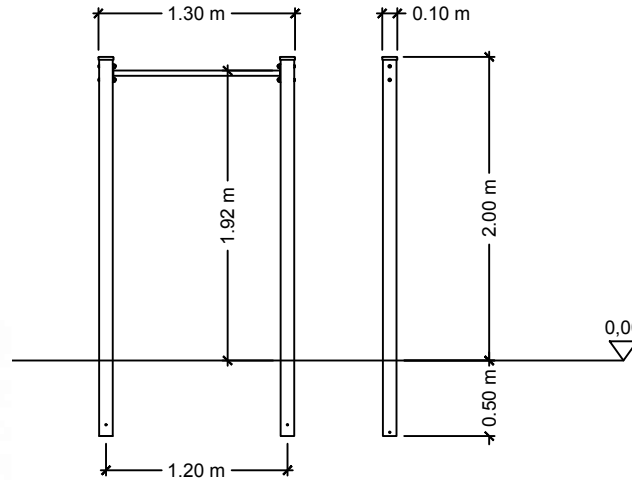


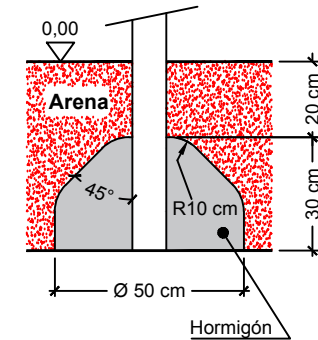
CALISTENIA

DOMINADAS CLÁSICA 1200 H2000



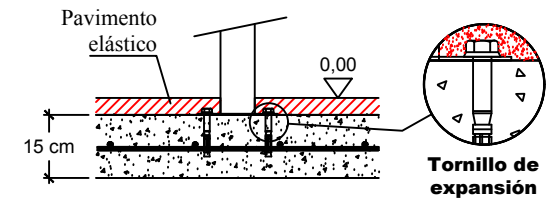
DETALLE CIMENTACIÓN

opción para material sin cohesión
(por ejemplo arena) (EN16630)



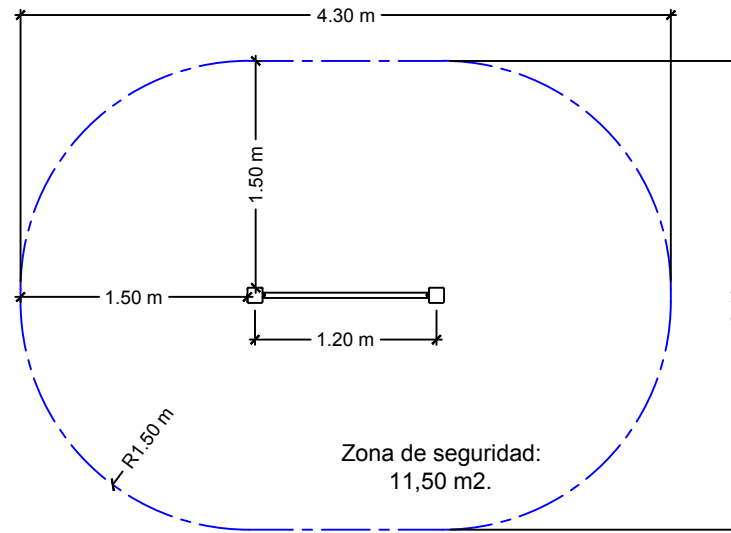
DETALLE CIMENTACIÓN

opción con solera de hormigón



Solera de hormigón HM-20 de 15 cm de espesor. Colocación de mallazo 20x20 cm ϕ 6 mm y terminación fratasado mecánico.

Para usuarios a partir de 1,40 m de altura.



Tipo de superficie según EN16630.

Este conjunto de entrenamiento permite ejercitar los siguientes grupos musculares: Espalda y brazos.

Composición formada por 2 postes verticales y una barra horizontal.

Materiales: Acero galvanizado. Postes de tubo cuadrado 90x90 mm y barras de tubo redondo ϕ 40.

Dimensiones max. del juego: 1,30x0,10x2,00 m.
Altura de caída libre: 0,92 m.

| | | | |
|-----------------------|-----------------------------------|----------|--------|
| | Equipamientos para entorno urbano | | |
| | DOMINADAS CLASICA 1200 H2000 | | |
| | FECHA | PLANO N° | ESCALA |
| | 25-10-19 | 1 | 1/50 |
| CÓDIGO: 81523 / 81541 | | | |