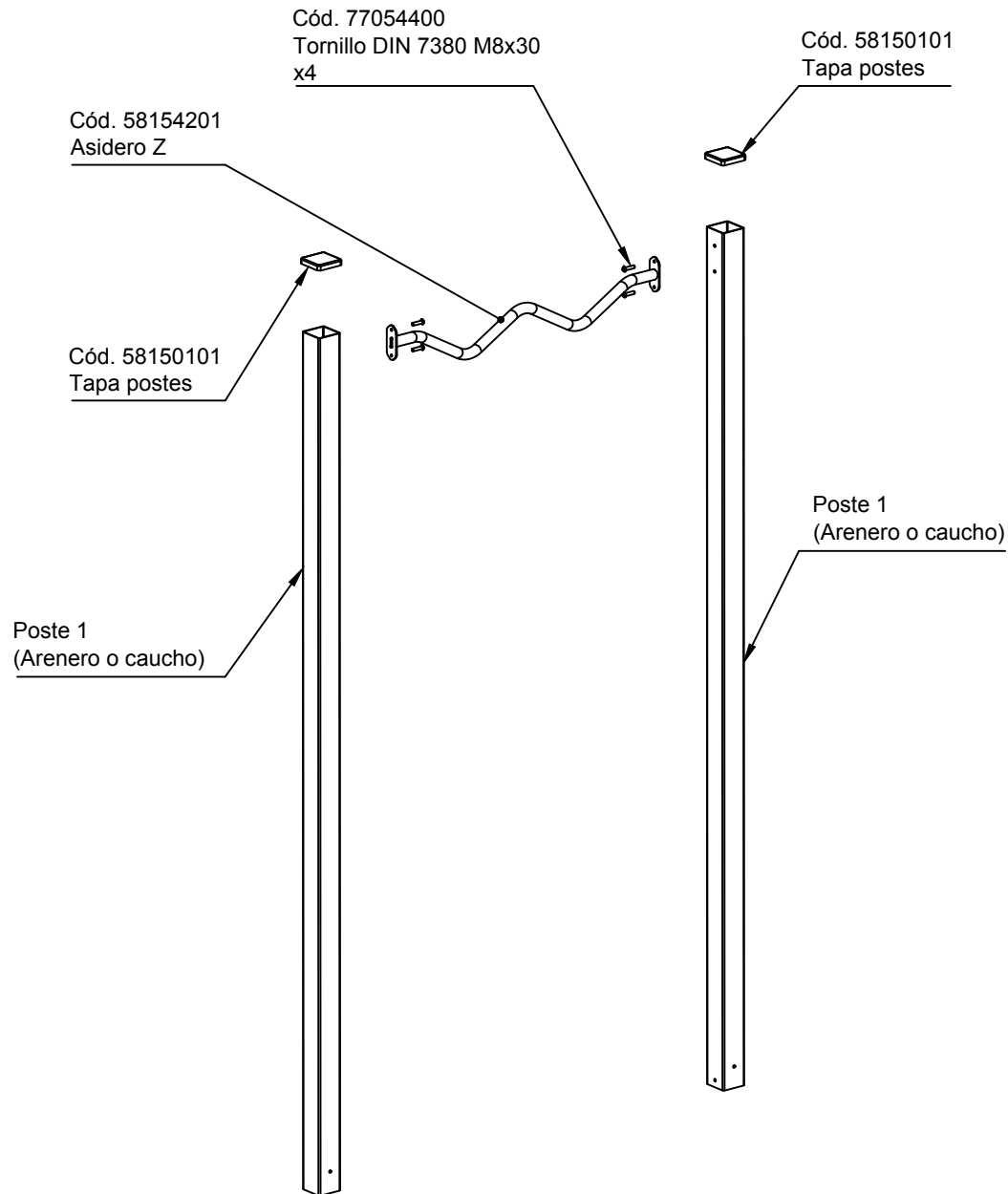


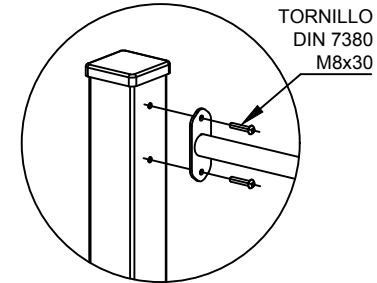
CALISTENIA SERIE OLIMPIA

MONTAJE BARRA

DOMINADAS "Z" 1200 H2500

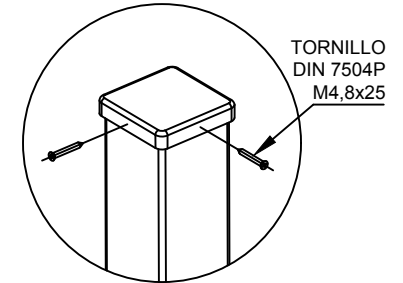


DETALLE
de atornillado

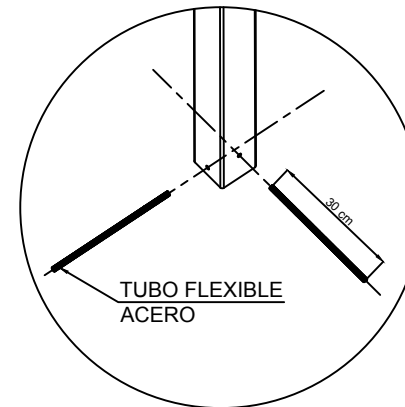


$T_{\min} = 18 \text{ Nm}$ (No lubricado)
 $T_{\max} = 20 \text{ Nm}$ (No lubricado)

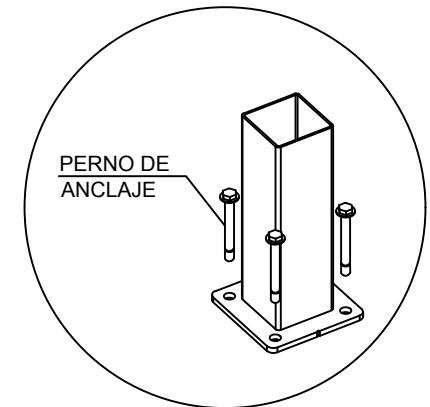
DETALLE
Colocación tapa



DETALLE
Anclaje con poste empotrado
para cimentación con arenero



DETALLE
Anclaje con pernos para
cimentación con solera de hormigón



Equipamientos para entorno urbano	Barra dominadas "Z" 1200 H2500		
	FECHA	PLANO N°	ESCALA
	05-11-19	1	Ajustado
CÓDIGO: 81524 / 81542			