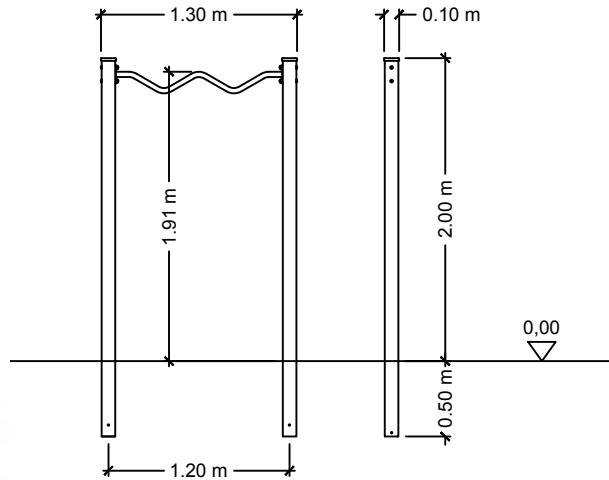


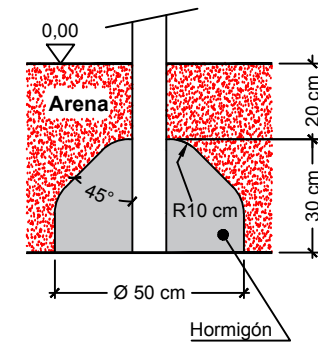
# CALISTENIA

## DOMINADAS "Z" 1200 H2000



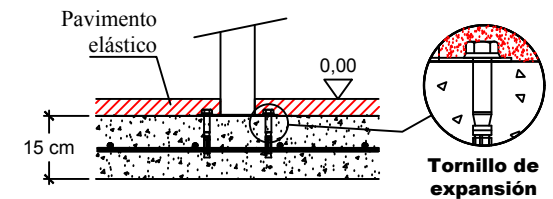
### DETALLE CIMENTACIÓN

opción para material sin cohesión  
(por ejemplo arena) (EN16630)



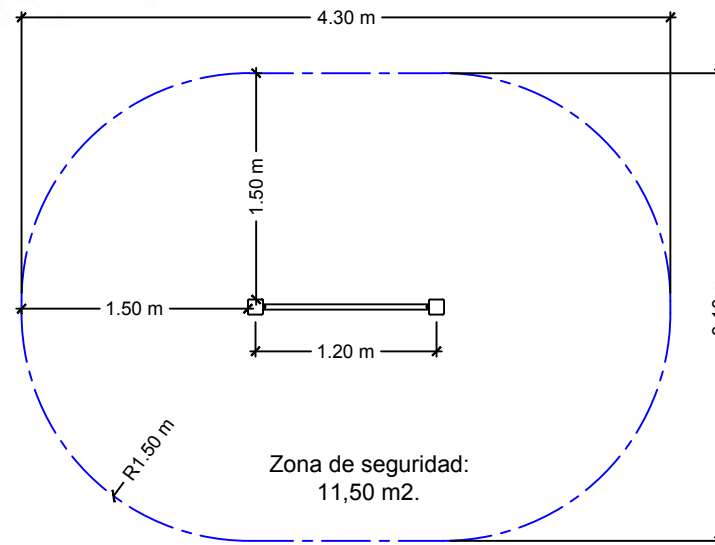
### DETALLE CIMENTACIÓN

opción con solera de hormigón



Solera de hormigón HM-20 de 15 cm de espesor. Colocación de mallazo 20x20 cm  $\phi$ 6 mm y terminación fratasado mecánico.

Para usuarios a partir de 1,40 m de altura.



Tipo de superficie según EN16630.

Este conjunto de entrenamiento permite ejercitar los siguientes grupos musculares: Espalda y brazos.

Composición formada por 2 postes verticales y una barra tipo "Z".

Materiales: Acero galvanizado. Postes de tubo cuadrado 90x90 mm y barras de tubo redondo  $\phi$ 40.

Dimensiones max. del juego: 1,30x0,10x2,00 m.  
Altura de caída libre: 0,91 m.

	Equipamientos para entorno urbano		
	DOMINADAS "Z" 1200 H2000		
	FECHA	PLANO N°	ESCALA
25-10-19	1	1/50	
CÓDIGO: 81525 / 81543			