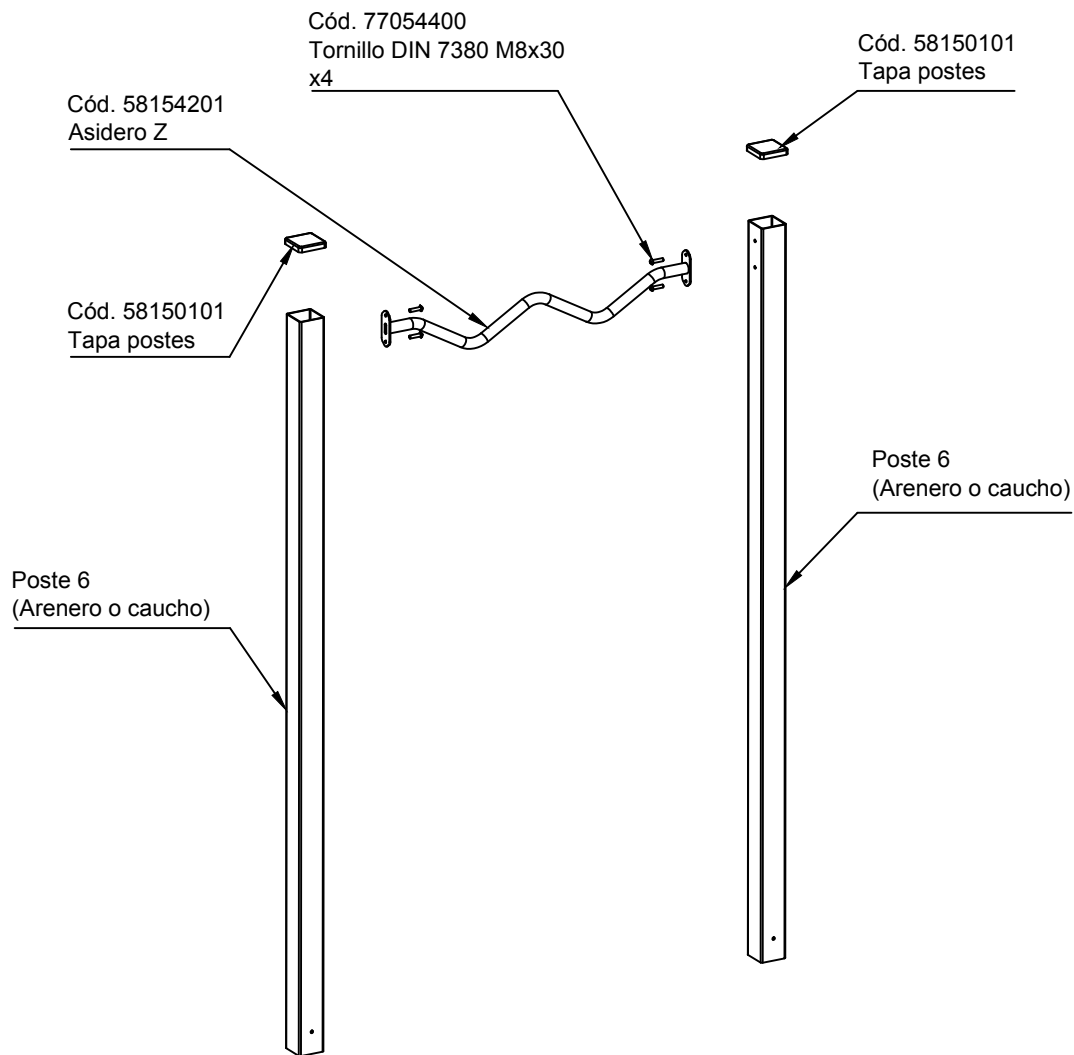


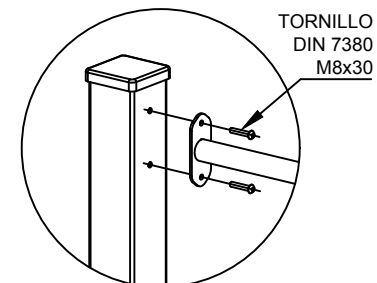
# CALISTENIA SERIE OLIMPIA

## MONTAJE BARRA

### DOMINADAS "Z" 1200 H2000

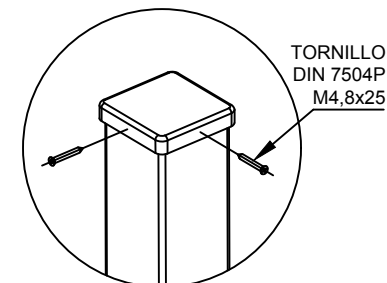


**DETALLE**  
de atornillado



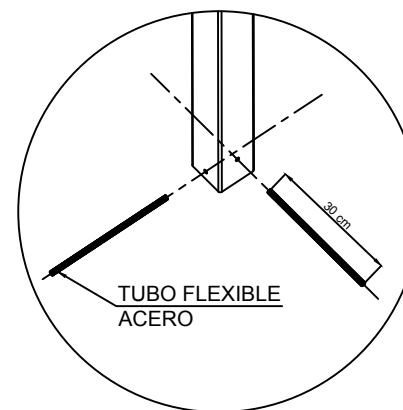
$T_{\min} = 18 \text{ Nm}$  (No lubricado)  
 $T_{\max} = 20 \text{ Nm}$  (No lubricado)

**DETALLE**  
Colocación tapa



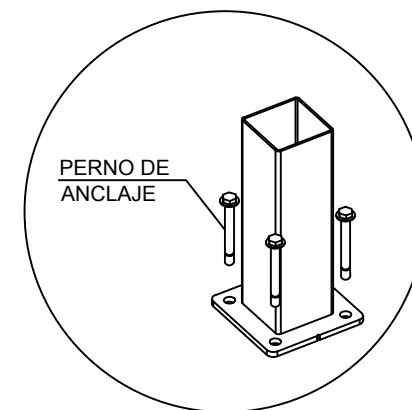
**DETALLE**

Anclaje con poste empotrado  
para cimentación con arenero



**DETALLE**

Anclaje con pernos para  
cimentación con solera de hormigón



	Equipamientos para entorno urbano		
	Barra dominadas "Z" 1200 H2000		
	FECHA	PLANO N°	ESCALA
	05-11-19	1	Ajustado
CÓDIGO: 81525 / 81543			