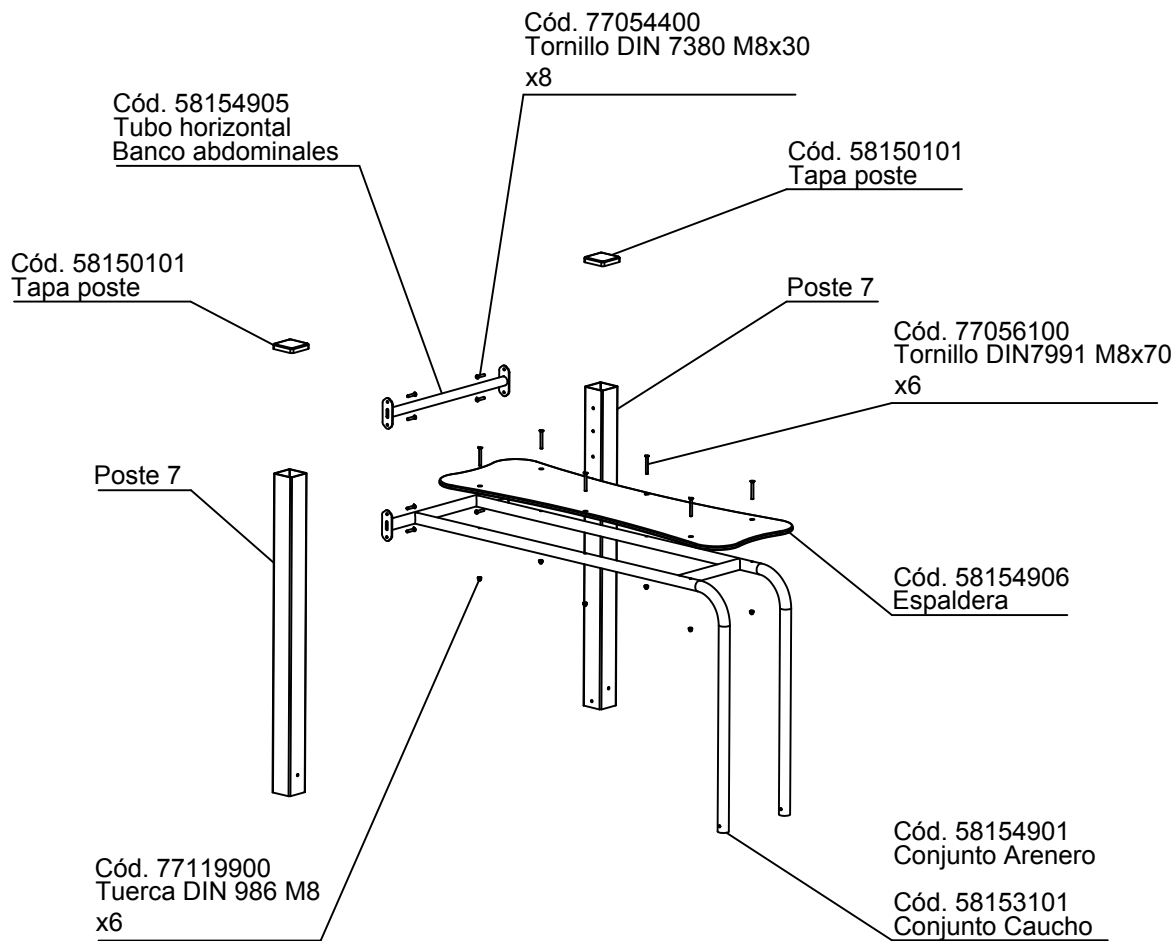


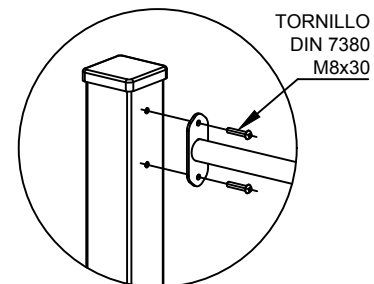
# CALISTENIA SERIE OLIMPIA

## MONTAJE BANCO

### ABDOMINALES HORIZONTAL

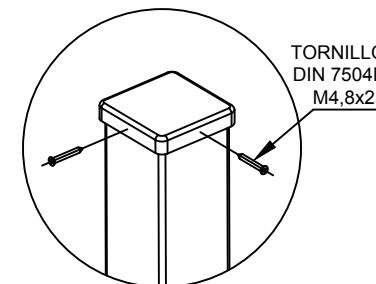


**DETALLE**  
de atornillado

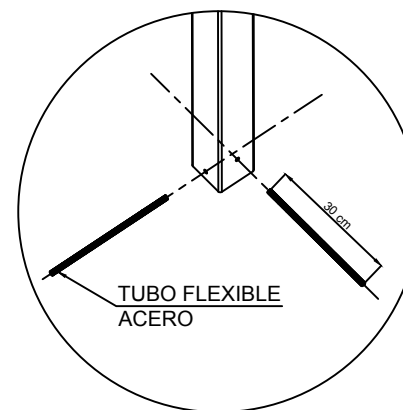


$T_{\min} = 18 \text{ Nm}$  (No lubricado)  
 $T_{\max} = 20 \text{ Nm}$  (No lubricado)

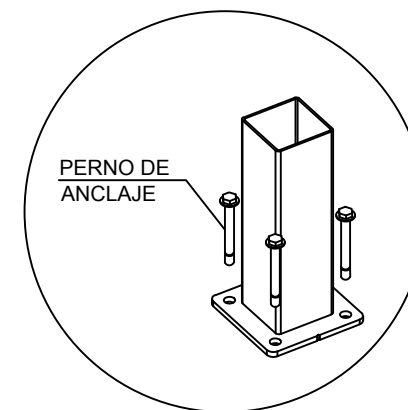
**DETALLE**  
Colocación tapa




**DETALLE**  
Anclaje con poste empotrado  
para cimentación con arenero



**DETALLE**  
Anclaje con pernos para  
cimentación con solera de hormigón



Equipamientos para <b>entorno urbano</b> 	<b>MONTAJE Banco abdominales horiz.</b>		
	FECHA	PLANO N°	ESCALA
	05-11-19	1	Ajustado
CÓDIGO: 81531 / 81549			