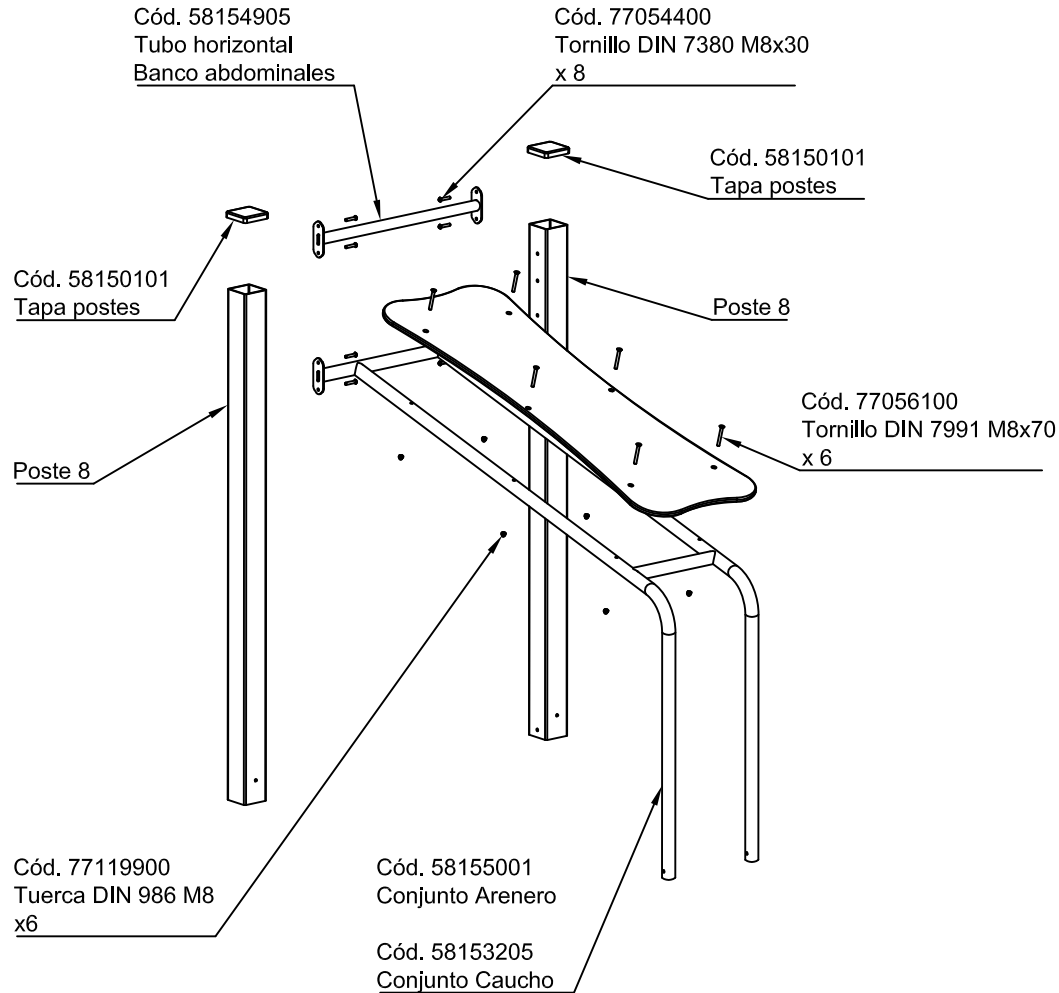


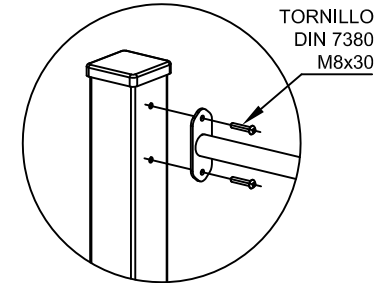
CALISTENIA SERIE OLIMPIA

MONTAJE BANCO

ABDOMINALES INCLINADO

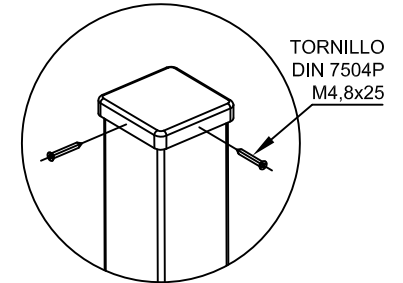


DETALLE
de atornillado

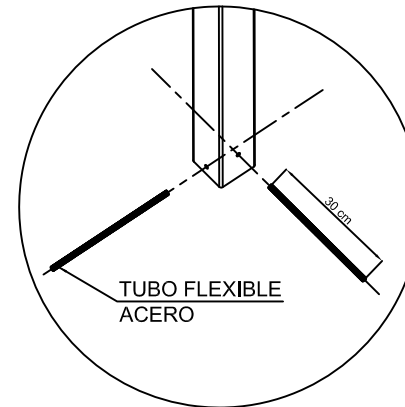


$T_{\min} = 18 \text{ Nm}$ (No lubricado)
 $T_{\max} = 20 \text{ Nm}$ (No lubricado)

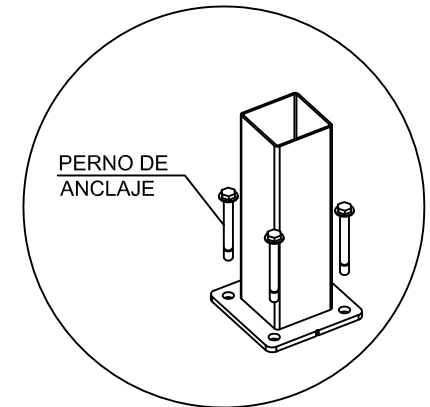
DETALLE
Colocación tapa




DETALLE
Anclaje con poste empotrado
para cimentación con arenero



DETALLE
Anclaje con pernos para
cimentación con solera de hormigón



Equipamientos para entorno urbano 	MONTAJE Banco abdominales inclinado		
	FECHA	PLANO Nº	ESCALA
	05-11-19	1	Ajustado
CÓDIGO: 81532 / 81550			