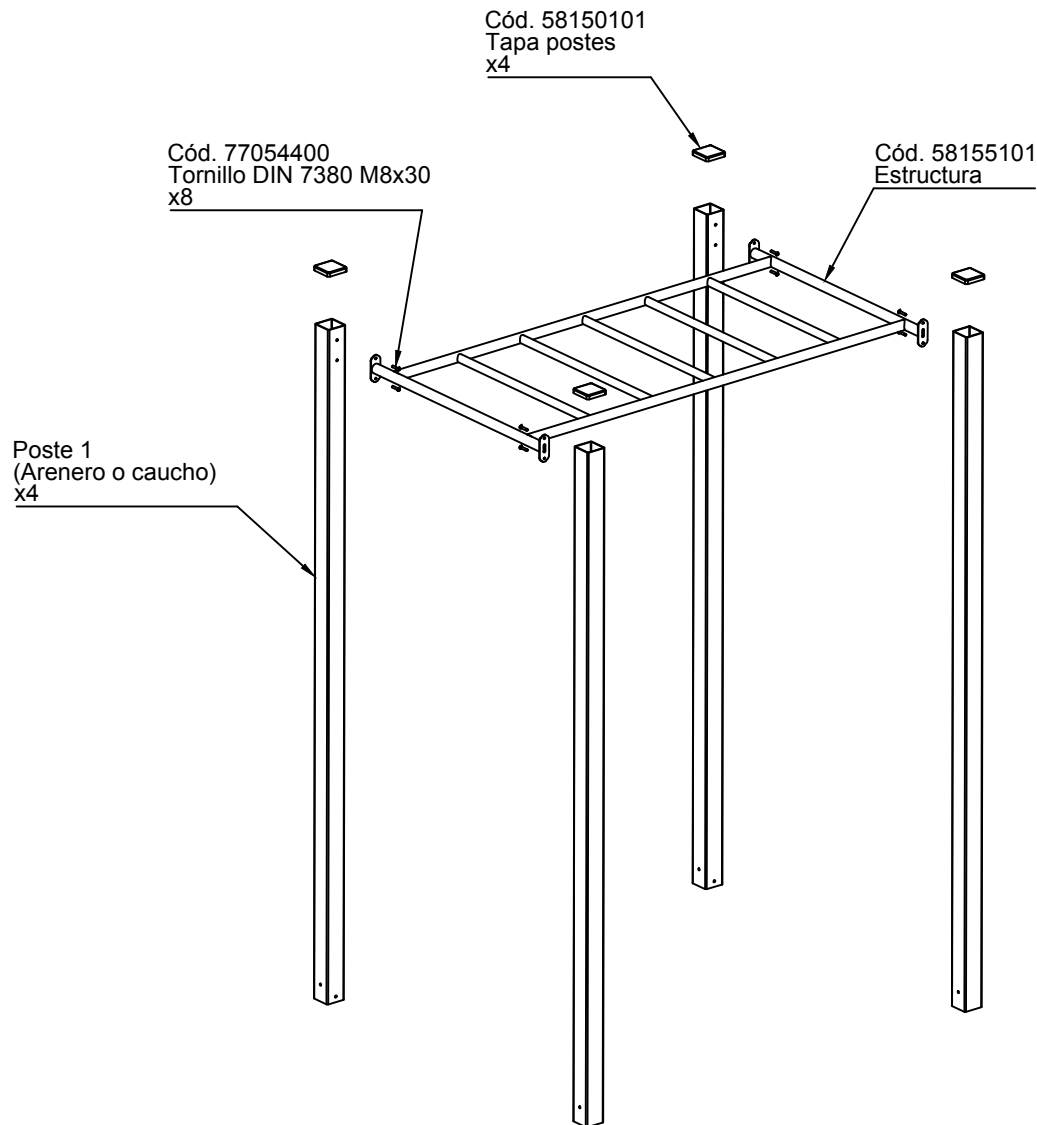
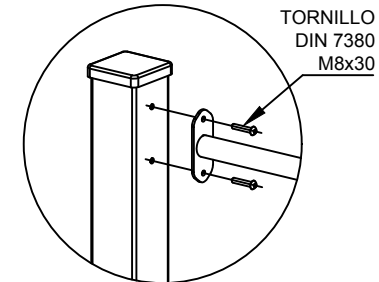


CALISTENIA SERIE OLIMPIA

MONTAJE MONKEY BAR HORIZONTAL

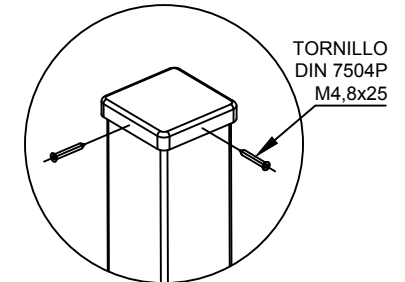


DETALLE
de atornillado

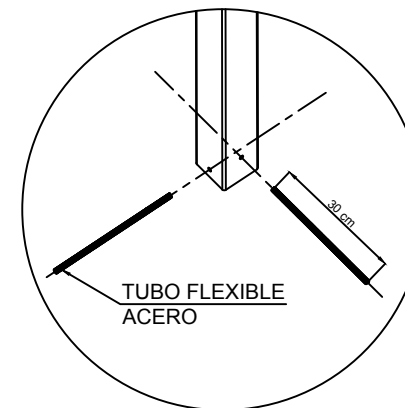


$T_{\min} = 18 \text{ Nm}$ (No lubricado)
 $T_{\max} = 20 \text{ Nm}$ (No lubricado)

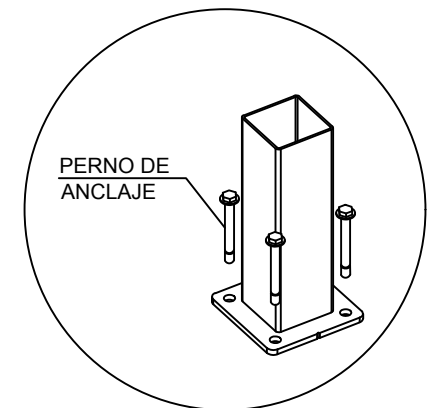
DETALLE
Colocación tapa



DETALLE
Anclaje con poste empotrado
para cimentación con arenero



DETALLE
Anclaje con pernos para
cimentación con solera de hormigón



| | | | |
|-----------------------|-----------------------------------|----------|--------|
| | Equipamientos para entorno urbano | | |
| | MONKEY BAR HORIZONTAL | | |
| | FECHA | PLANO N° | ESCALA |
| 05-11-19 | 1 | Ajustado | |
| CÓDIGO: 81533 / 81551 | | | |