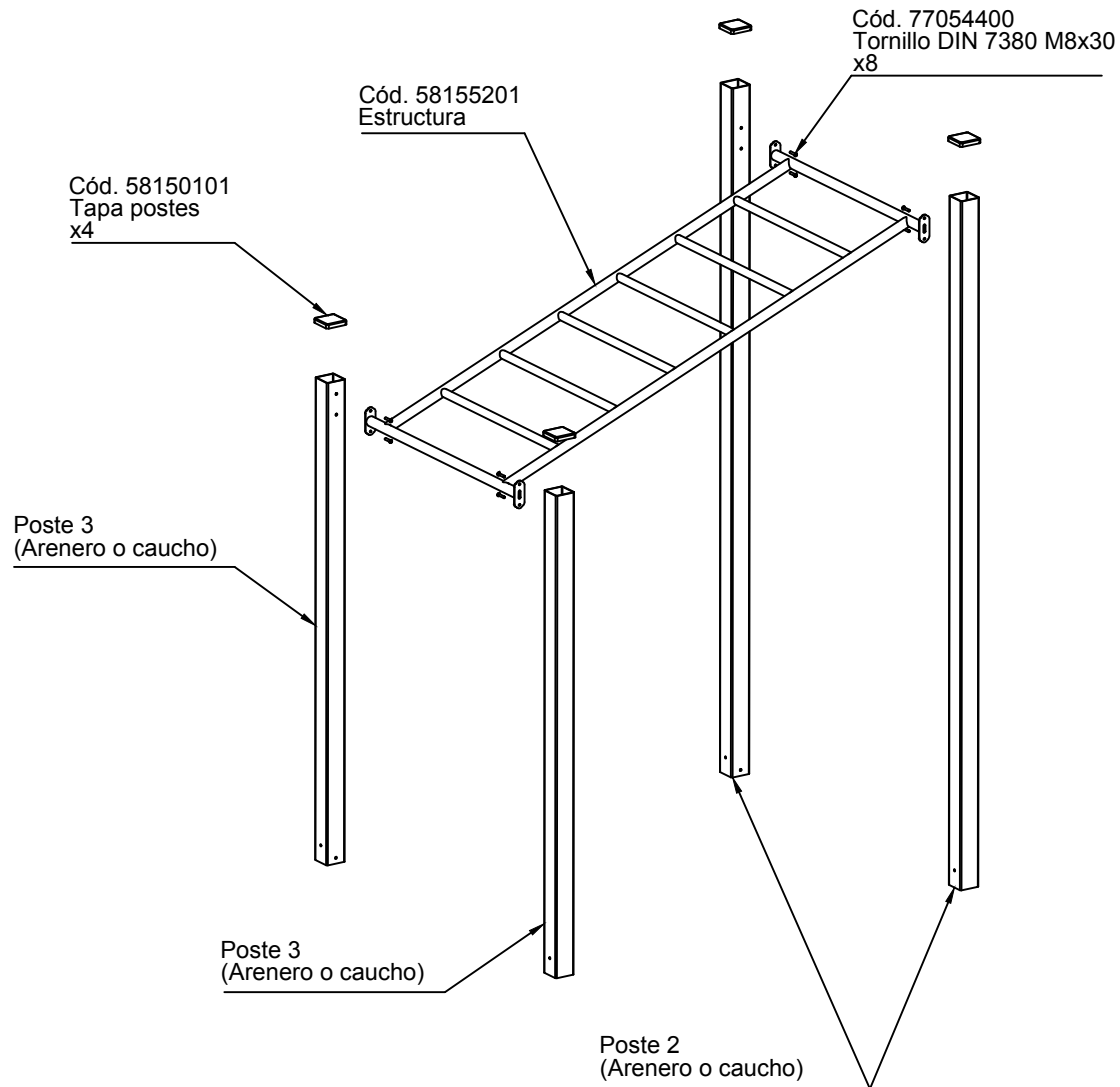
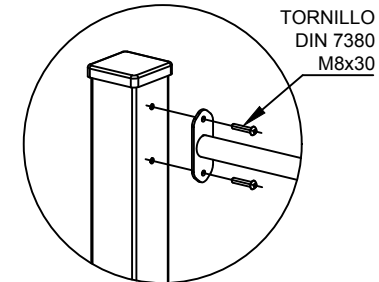


CALISTENIA SERIE OLIMPIA

MONTAJE MONKEY BAR INCLINADO

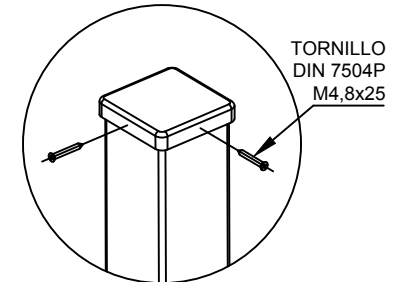


DETALLE
de atornillado

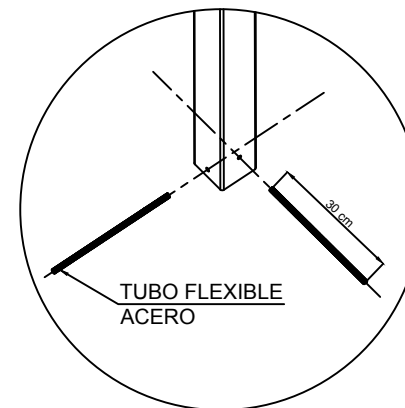


$T_{\min} = 18 \text{ Nm}$ (No lubricado)
 $T_{\max} = 20 \text{ Nm}$ (No lubricado)

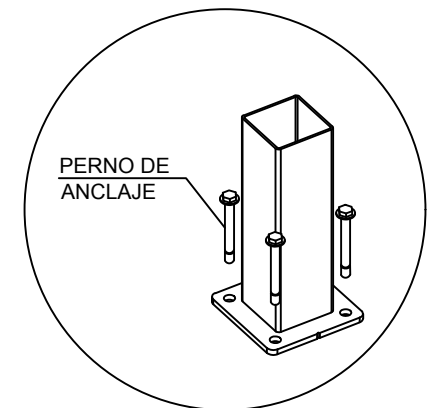
DETALLE
Colocación tapa



DETALLE
Anclaje con poste empotrado
para cimentación con arenero



DETALLE
Anclaje con pernos para
cimentación con solera de hormigón



	Equipamientos para entorno urbano		
	MONKEY BAR INCLINADO		
	FECHA	PLANO N°	ESCALA
05-11-19	1	Ajustado	
CÓDIGO: 81534 / 81552			