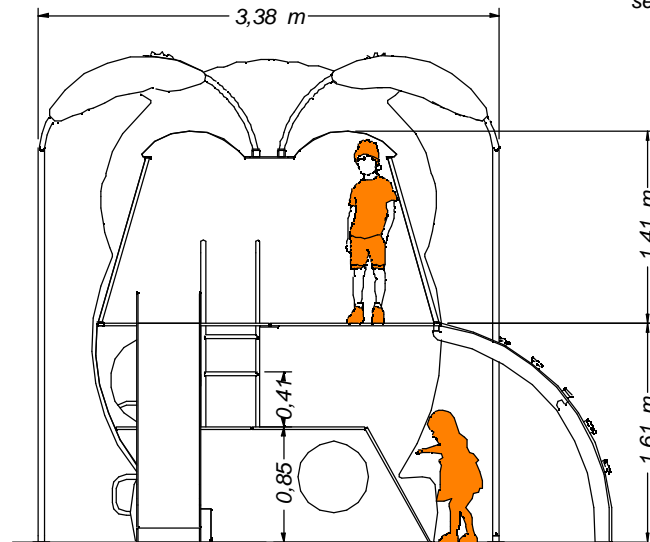
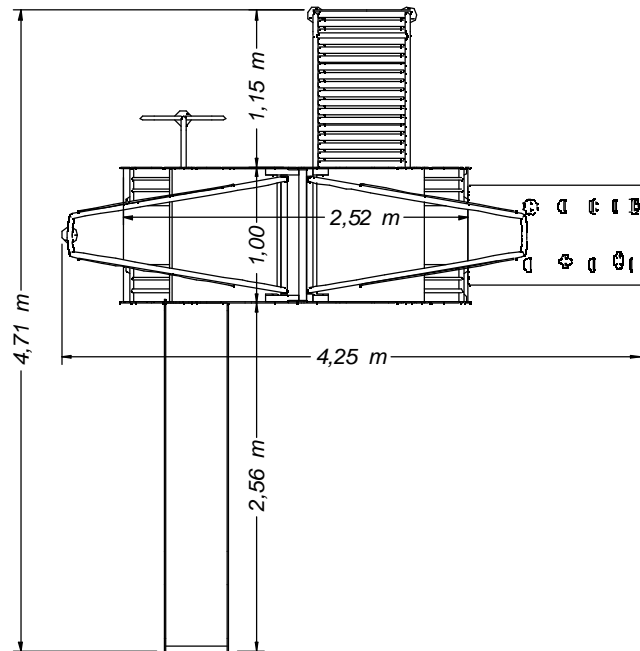
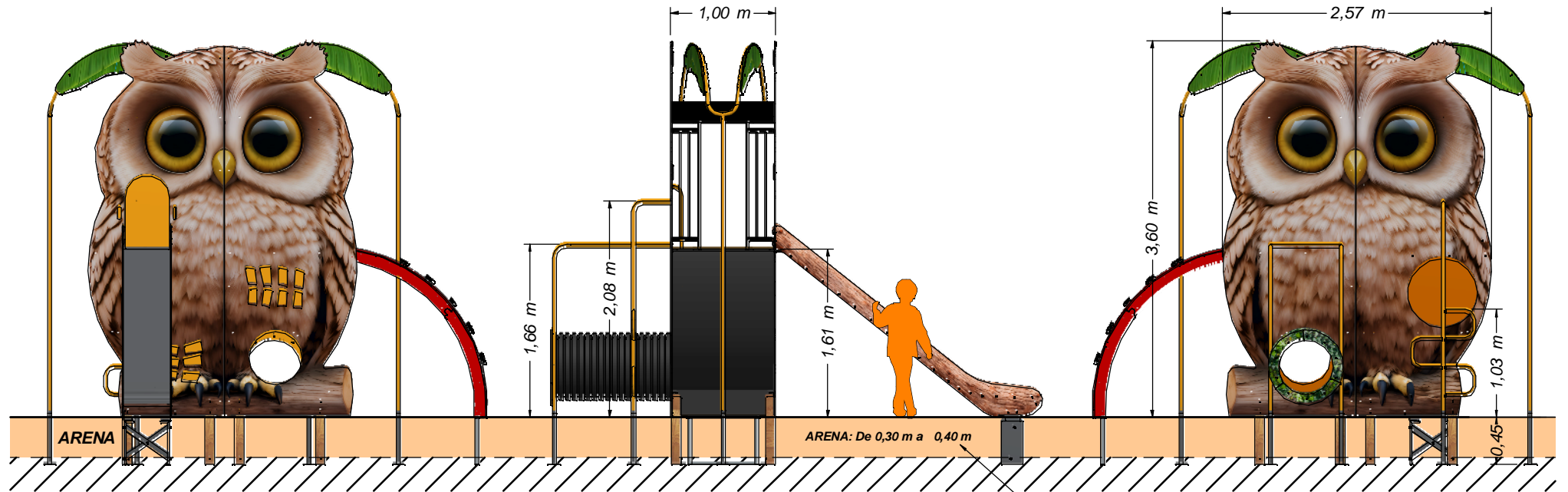


GAMA URBANZOO

Modelo BÚHO


Con suelo de arenero

Hasta 20 usuarios



Profundidad arenero:
De 0,30 a 0,40 m
según EN-1176

Edad recomendada: A partir de 2 años.
Dimensiones max. del juego: 4,25 x 4,71 x 3,60 m
Altura de caída libre: 1,61 m
Peso total del juego: ??? Kg
Superficie necesaria (incluida zona de seguridad): 7.41 x 7.33 m

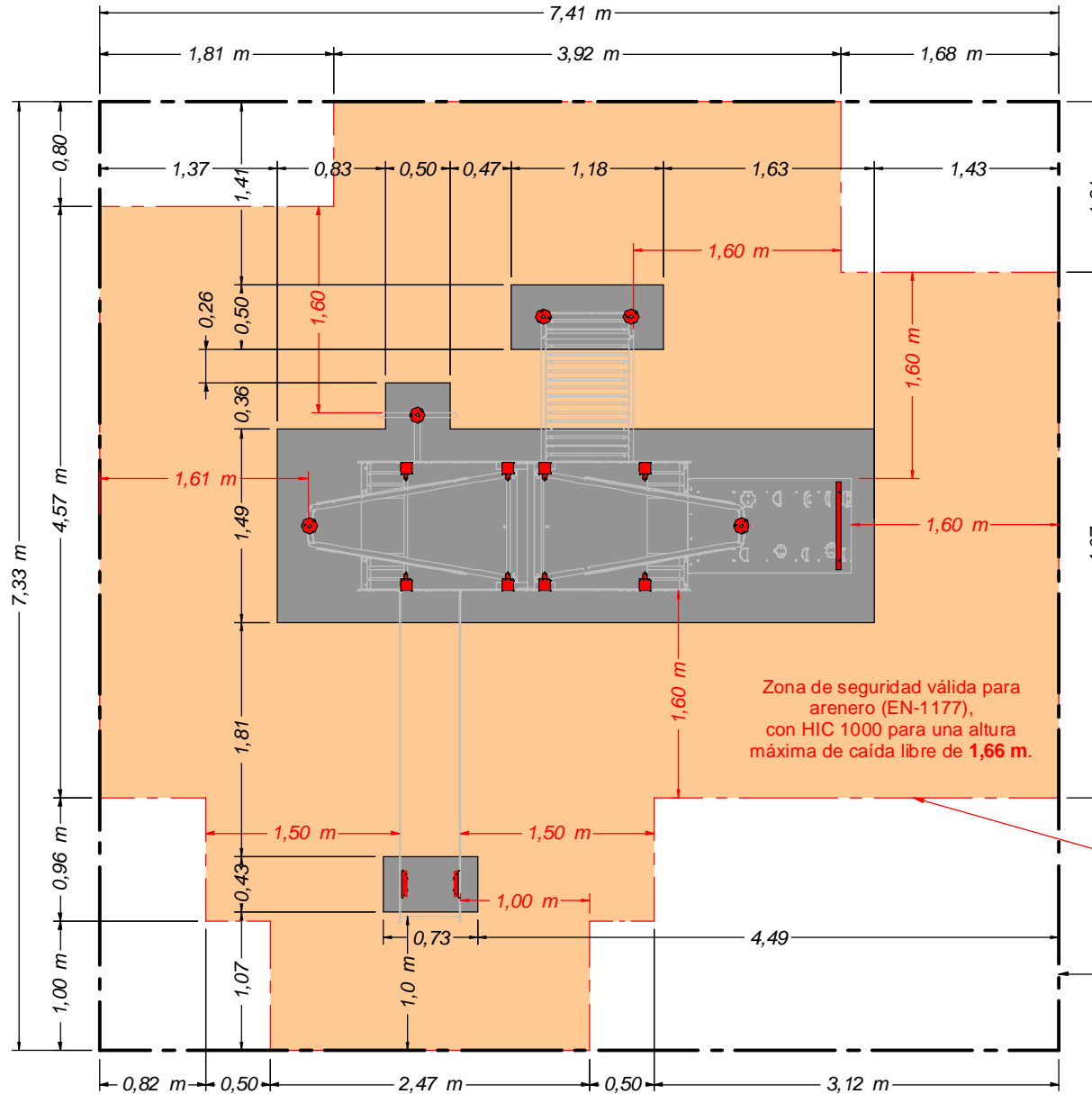
EQUIPAMIENTOS PARA entorno urbano		Modelo BÚHO - Con suelo de arena	
	FECHA	PLANO Nº	ESCALA
	09/09/24	1	Ajustado
CÓDIGO: 81563			

GAMA URBANZOO

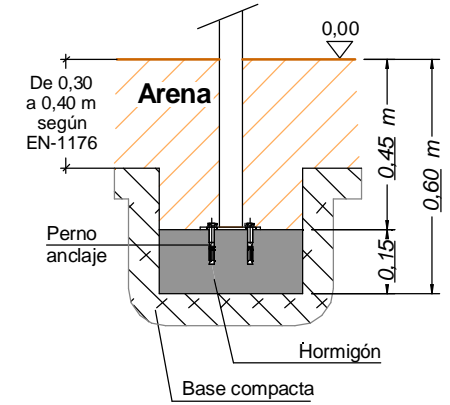
Modelo BÚHO

Con suelo de arena

ZONA DE SEGURIDAD Y CIMENTACIÓN PARA ARENERO O SIMILAR (EN1176-1)



DETALLE CIMENTACIÓN para arenero



Cimentación válida con material sin cohesión (EN 1176-1).

Zona de seguridad válida para arenero (EN-1177), con HIC 1000 para una altura máxima de caída libre de 1,66 m.

ZONA DE SEGURIDAD
 - Superficie **MÍNIMA** necesaria para el arenero: 42,00 m²
 - Se recomienda ampliar esta superficie a: 54,50 m²

Superficie recomendada para el arenero: 54,50 m²

	Modelo BÚHO - Con suelo de arena		
	FECHA	PLANO Nº	ESCALA
	09/09/24	1	Ajustado
	CÓDIGO: 81563		