

**EQUIPAMIENTOS PARA**  
**entorno urbano**



**INSTRUCCIONES DE MONTAJE**

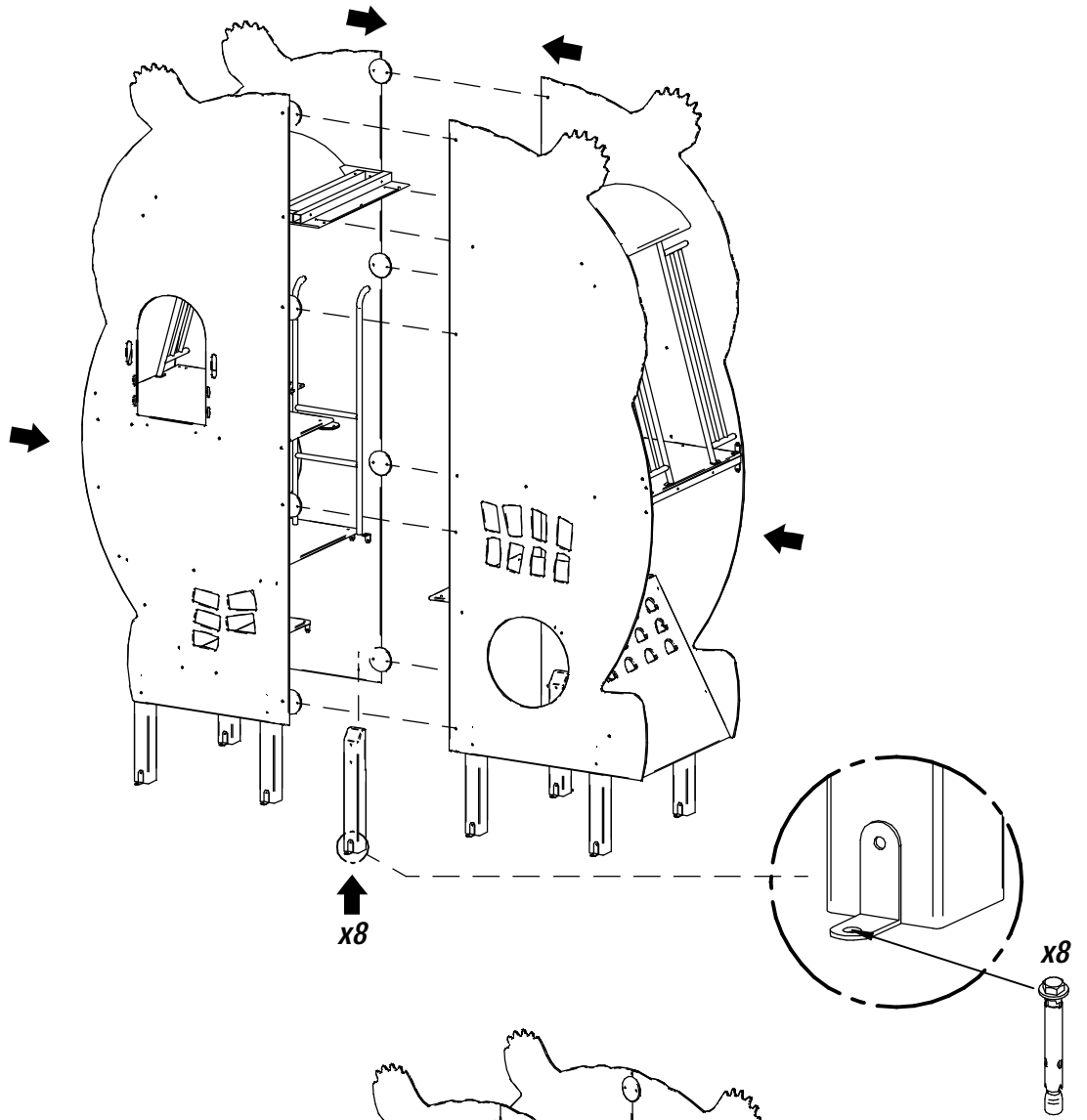
# **BÚHO**

Versión para suelo de arena  
ref. 81563

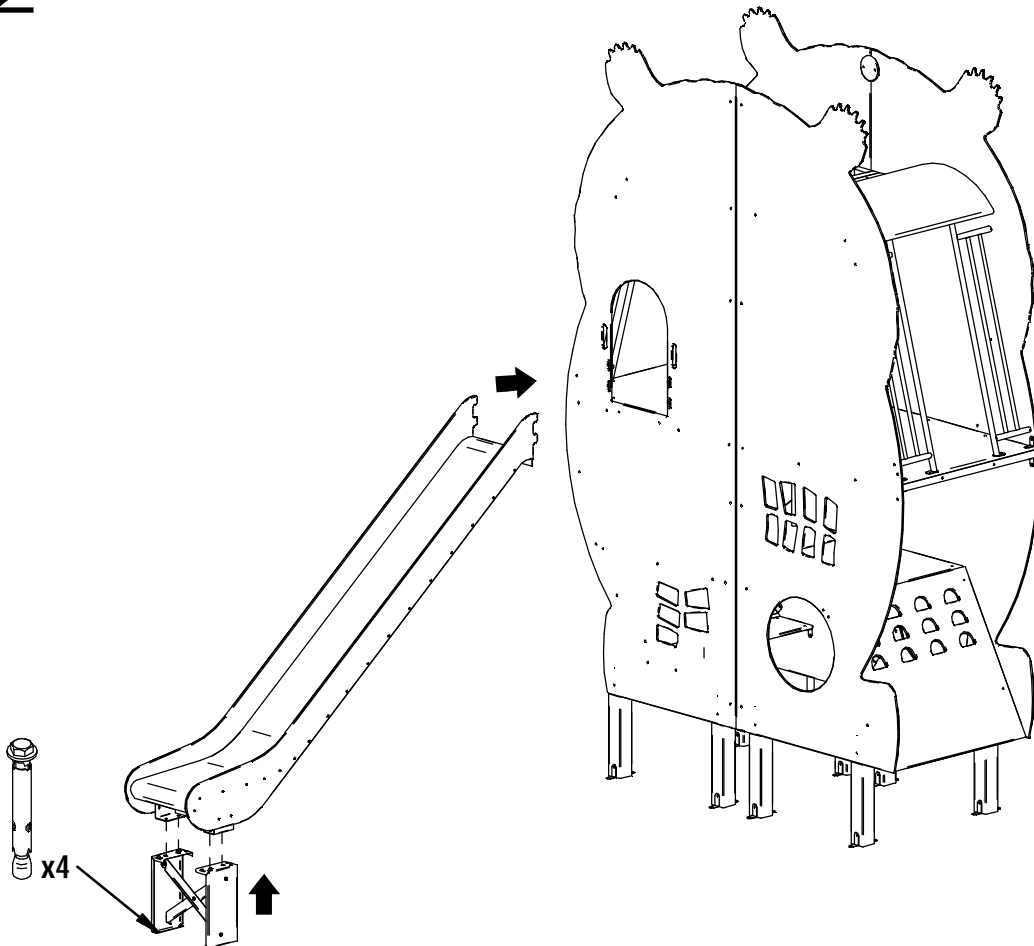


00000000 IM BÚHO para suelo de arena 30/09/2024

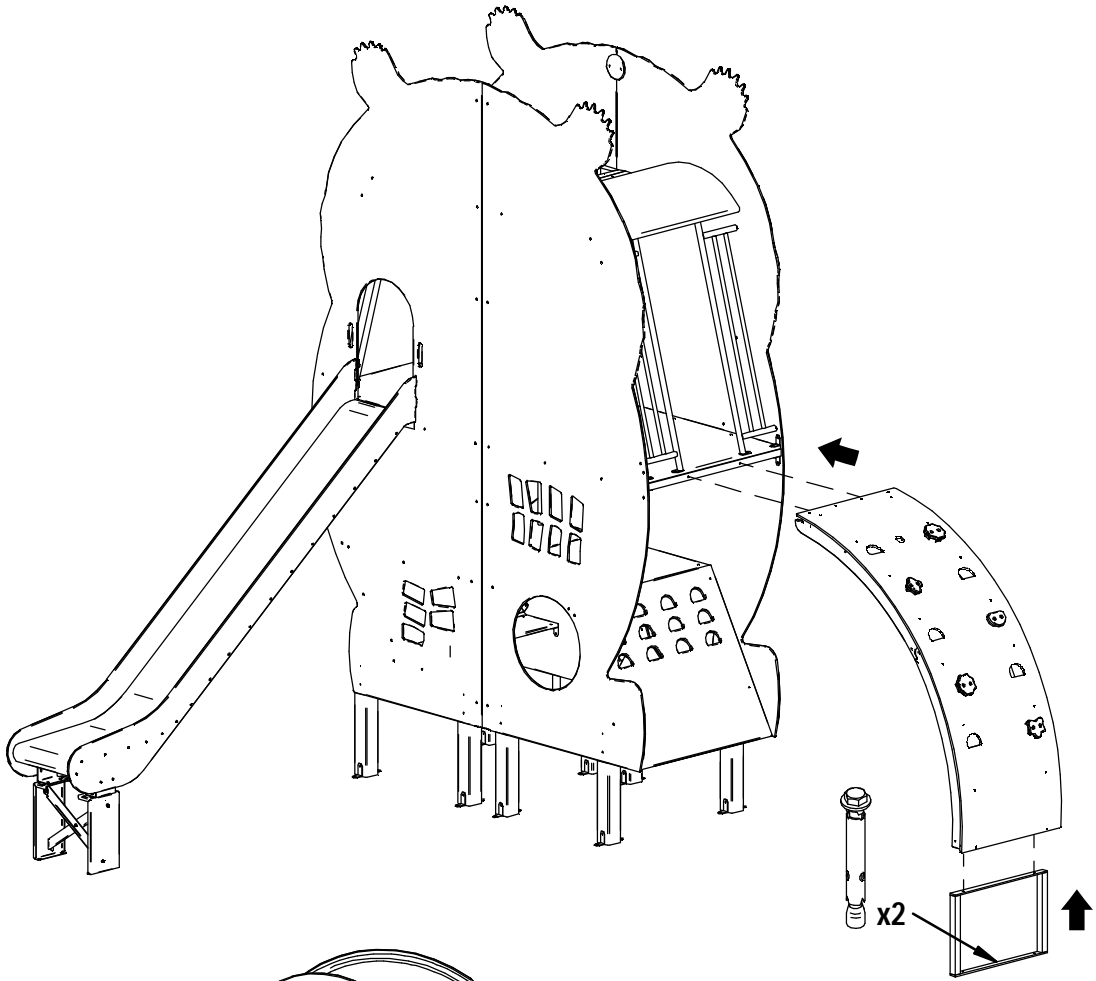
1



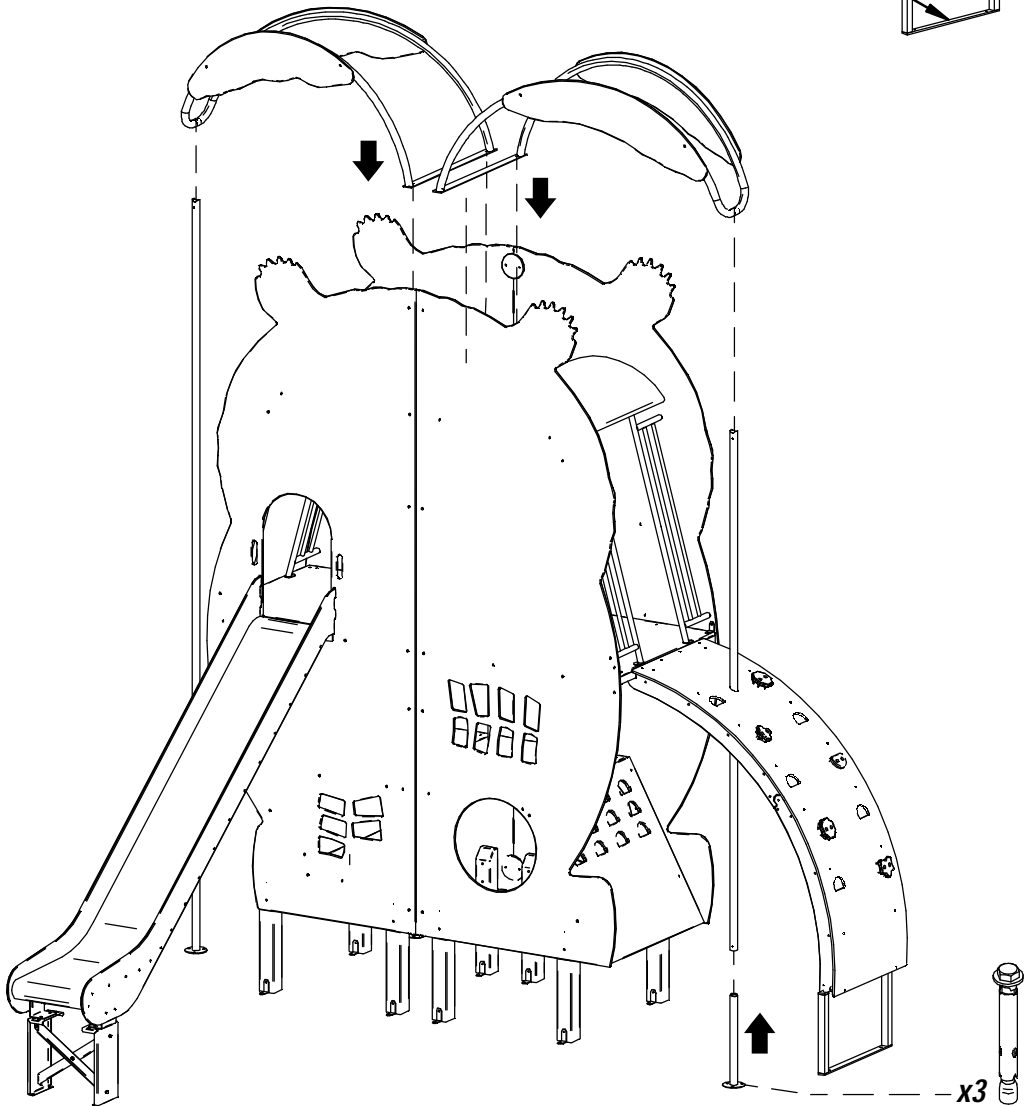
2



3



4



5

