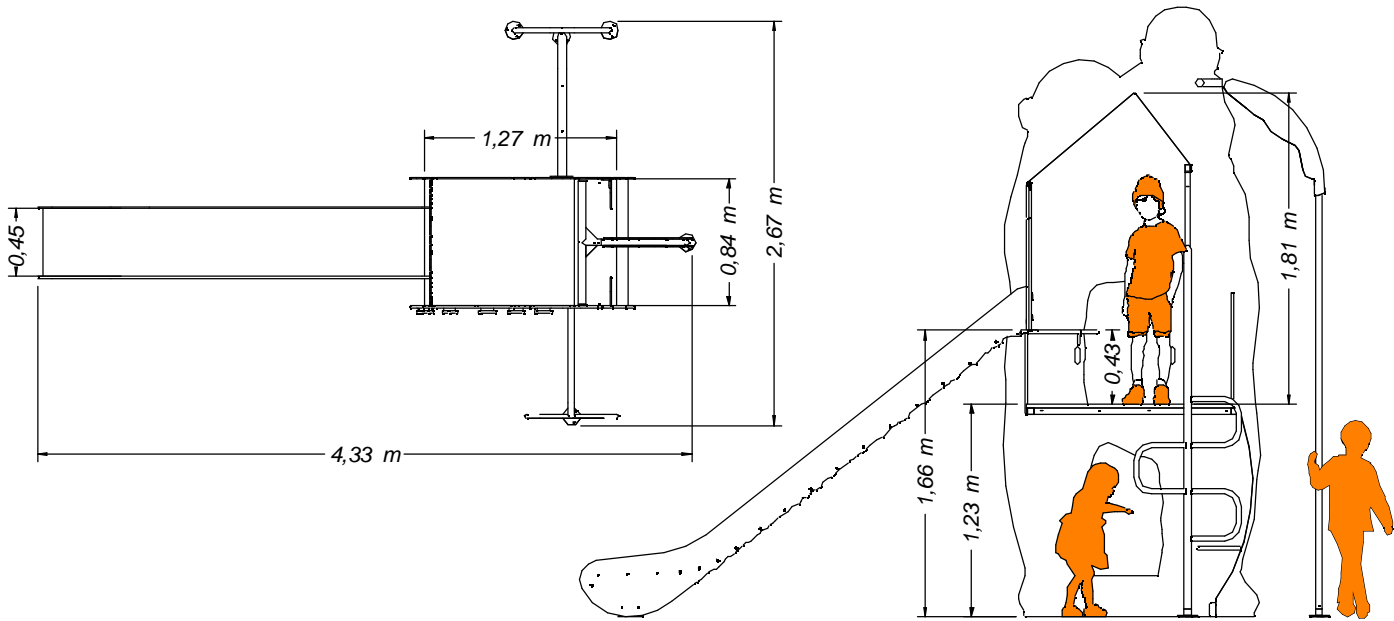
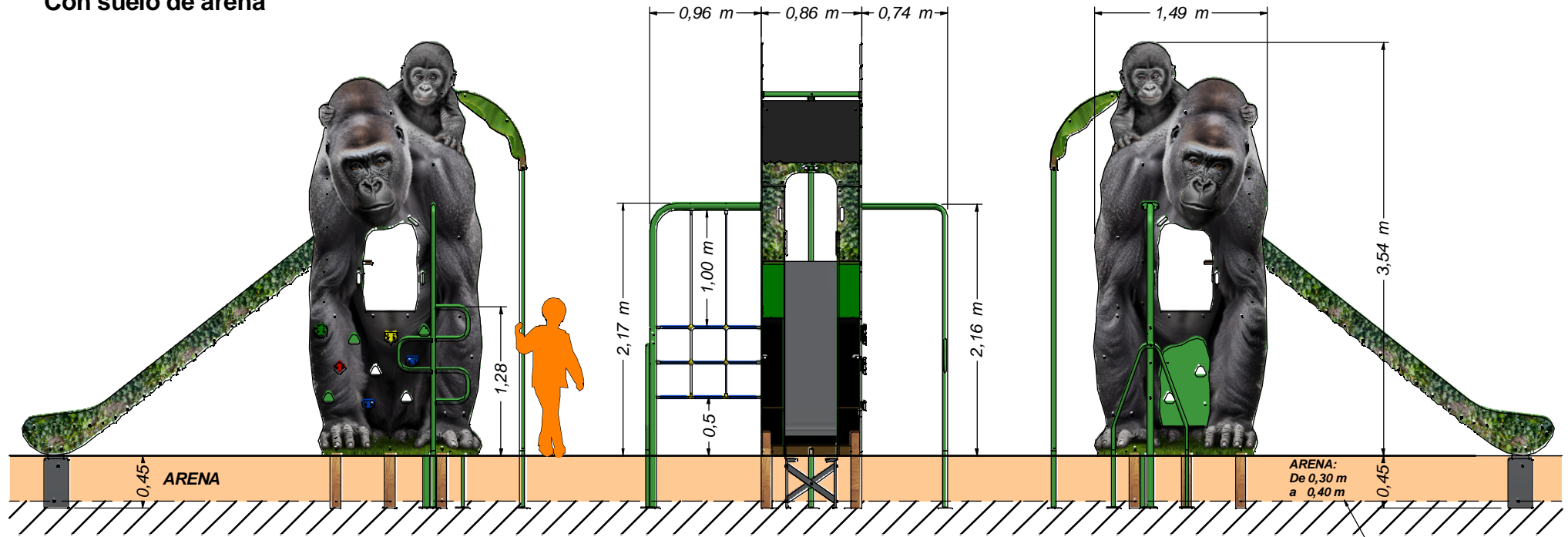


GAMA URBANZOO

Modelo GORILA


Con suelo de arena

Hasta 14 usuarios



Profundidad arenero:
De 0,30 a 0,40 m
según EN-1176

Edad recomendada: A partir de 2 años.
Dimensiones max. del juego: 2,67x 4,33 x 3,54 m
Altura de caída libre: 1,66 m
Peso total del juego: ??? Kg
Superficie necesaria (incluida zona de seguridad): 5,80 x 6,89 m

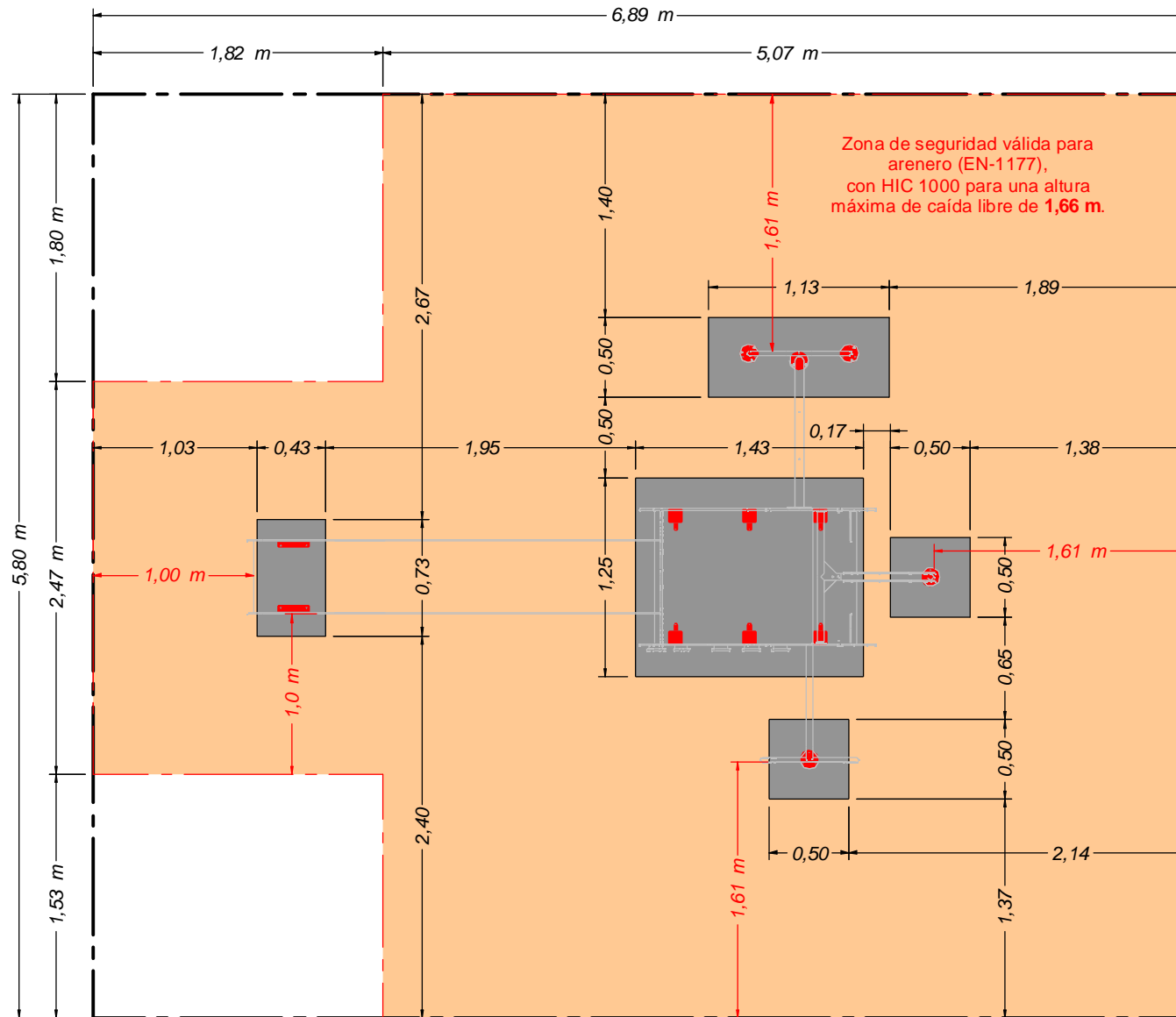
EQUIPAMIENTOS PARA entorno urbano	Modelo GORILA - Con suelo de arena		
	FECHA	PLANO Nº	ESCALA
	03/09/24	1	Ajustado
	CÓDIGO: 81567		

GAMA URBANZOO

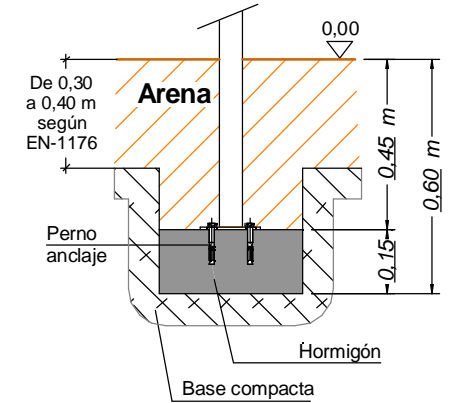
Modelo GORILA

Con suelo de arena

ZONA DE SEGURIDAD Y CIMENTACIÓN PARA ARENERO O SIMILAR (EN1176-1)



DETALLE CIMENTACIÓN para arenero



Cimentación válida con material sin cohesión (EN 1176-1).

ZONA DE SEGURIDAD
 - Superficie MÍNIMA necesaria para el arenero: 34,00 m²
 - Se recomienda ampliar esta superficie a: 40,00 m²

Superficie recomendada para el arenero: 40 m²

	Modelo GORILA - Con suelo de arena		
	FECHA	PLANO Nº	ESCALA
	03/09/24	1	Ajustado
	CÓDIGO: 81567		