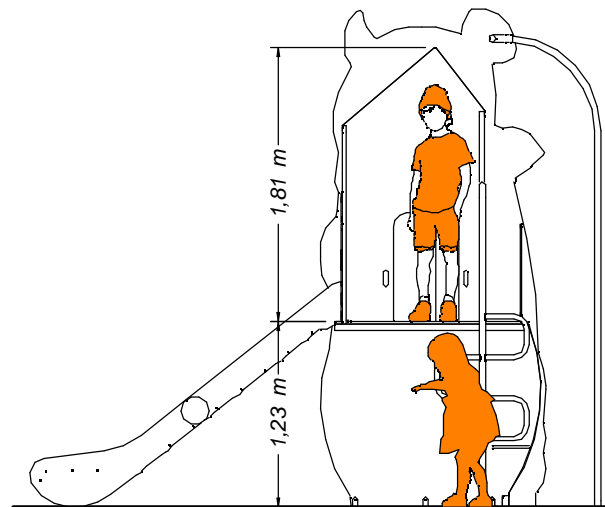
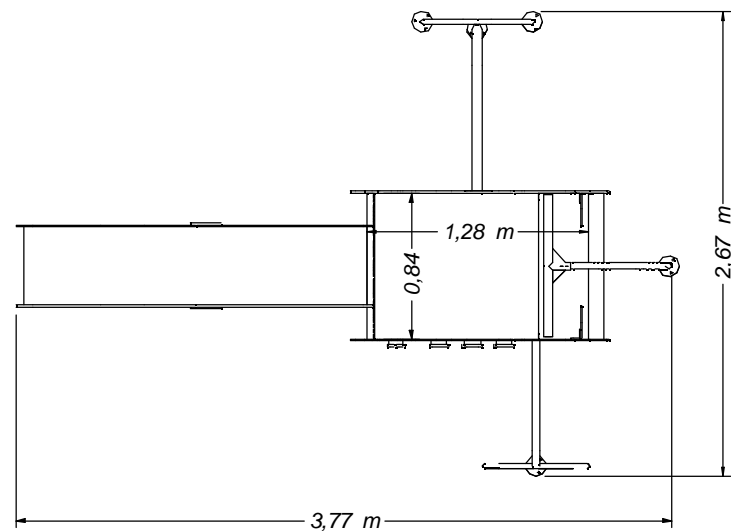
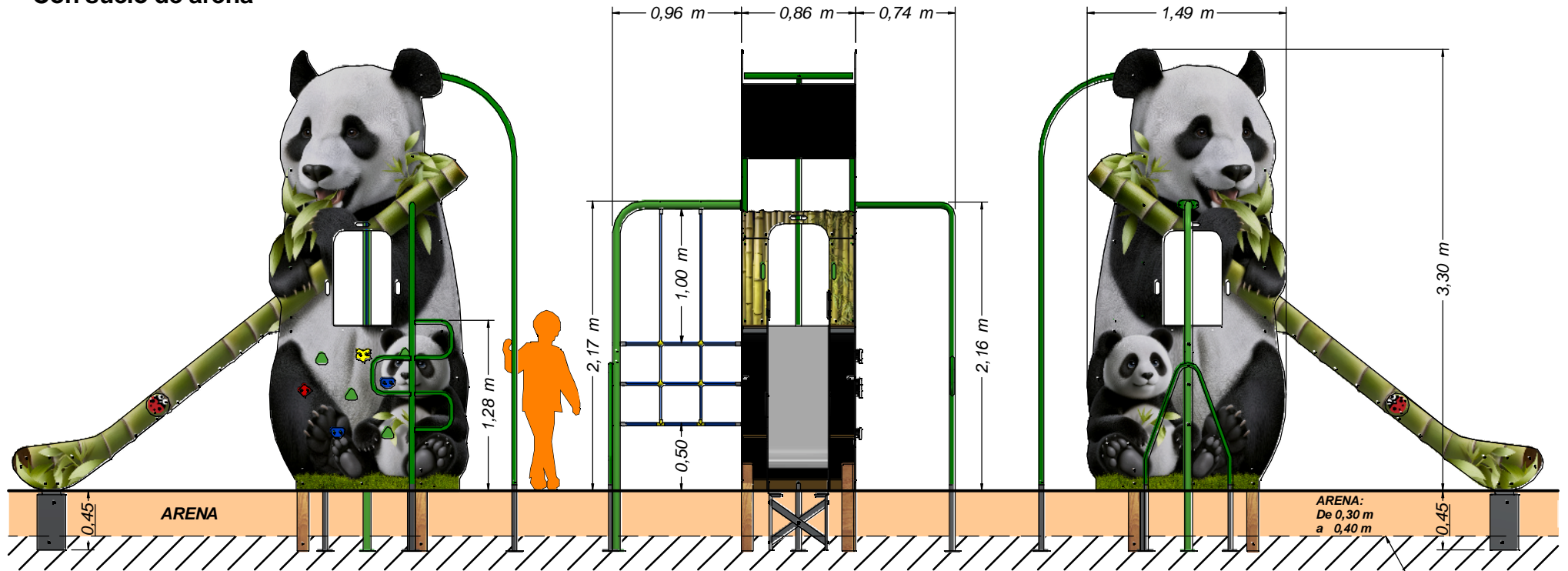


GAMA URBANZOO

Modelo PANDA

Con suelo de arena

Hasta 14 usuarios



Profundidad arenero:
De 0,30 a 0,40 m
según EN-1176

Edad recomendada: A partir de 2 años.
Dimensiones max. del juego: 2,67x 3,77 x 3,30 m
Altura de caída libre: 1,23 m
Peso total del juego: ??? Kg
Superficie necesaria (incluida zona de seguridad): 5,58 x 6,27 m

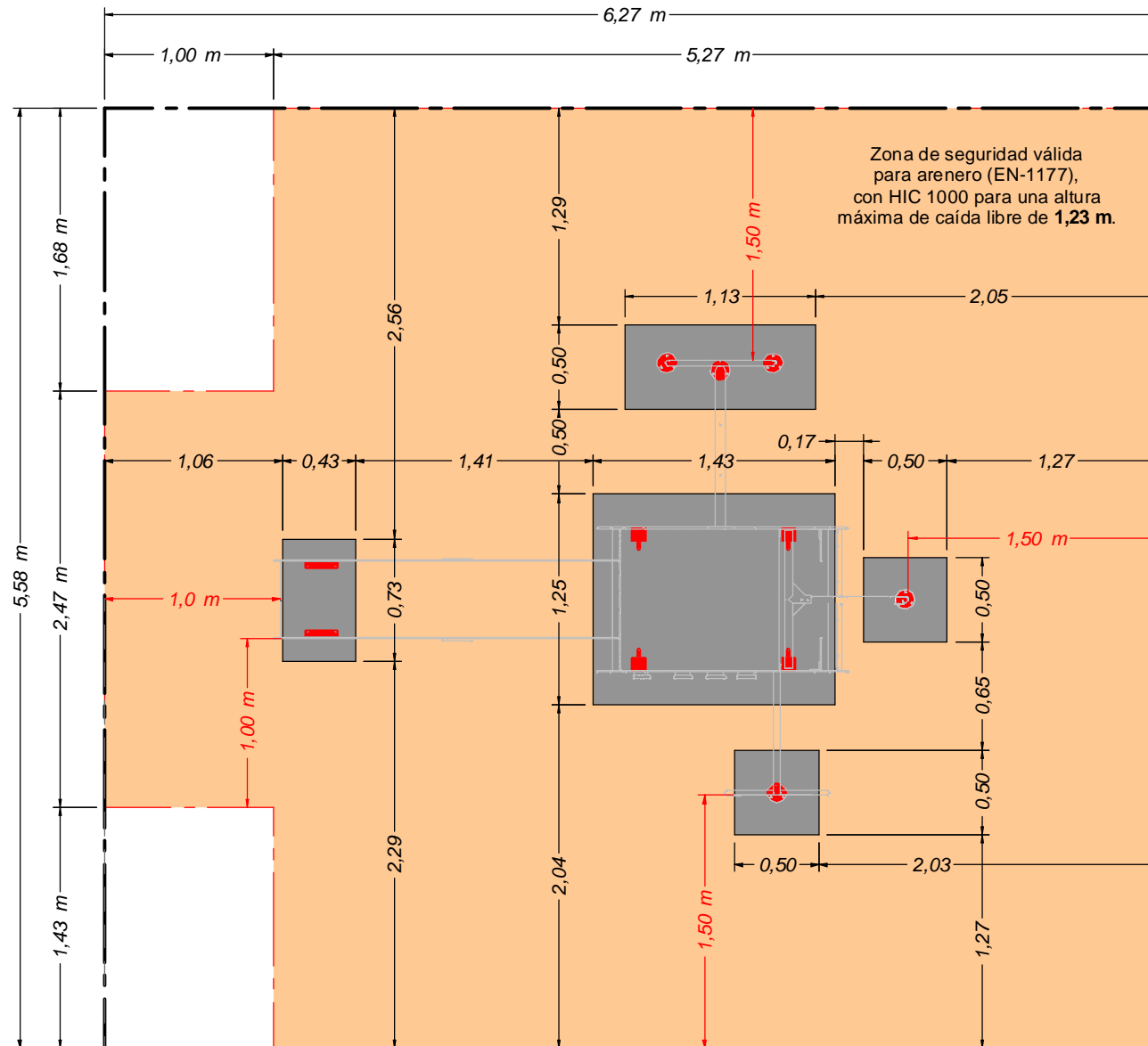
EQUIPAMIENTOS PARA entorno urbano 	Modelo PANDA - Suelo de arena		
	FECHA	PLANO Nº	ESCALA
	06/09/24	1	Ajustado
CÓDIGO: 81569			

GAMA URBANZOO

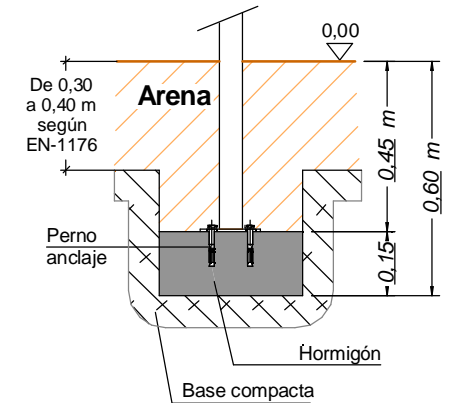
Modelo PANDA

Con suelo de arena

ZONA DE SEGURIDAD Y CIMENTACIÓN PARA ARENERO O SIMILAR (EN1176-1)



DETALLE CIMENTACIÓN para arenero



Cimentación válida con material sin cohesión (EN 1176-1).

ZONA DE SEGURIDAD
 - Superficie **MINIMA** necesaria para el arenero: 31,90 m²
 - Se recomienda ampliar esta superficie a: 35,00 m²

Superficie recomendada para el arenero: 35 m²

EQUIPAMIENTOS PARA entorno urbano 	Modelo PANDA - Suelo de arena		
	FECHA	PLANO Nº	ESCALA
	06/09/24	1	Ajustado
	CÓDIGO: 81569		