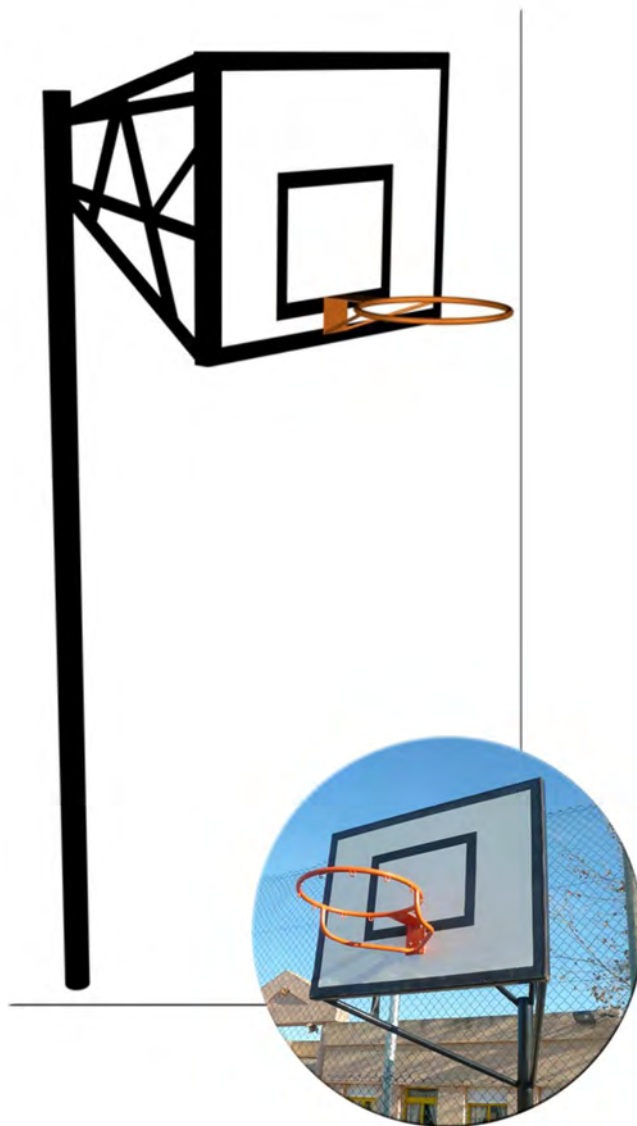
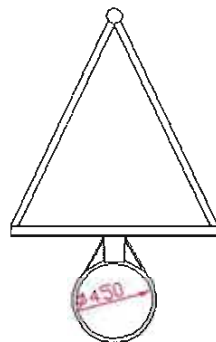
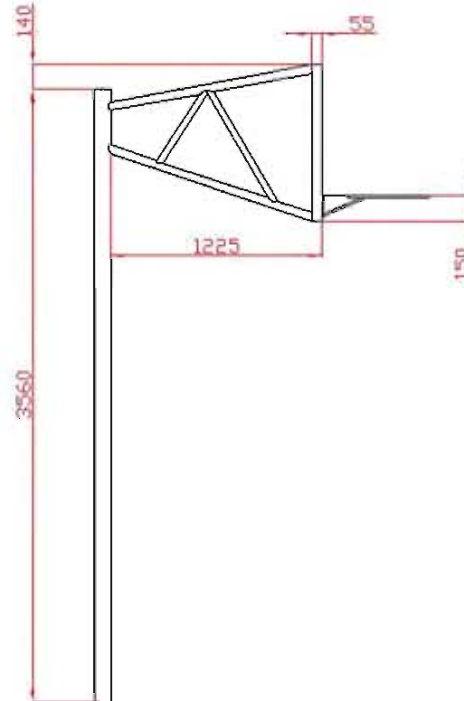
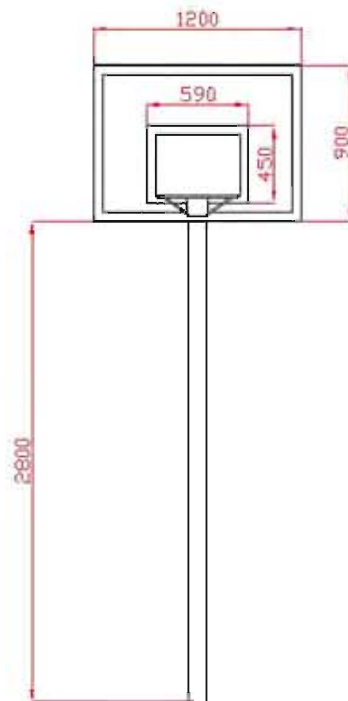


Canasta de Minibasket

UNE EN-1270



Canasta de Minibasket



Características Técnicas

Materiales: poste de tubo de acero de 100x4 mm. con imprimación y pintura esmalte negra.

Cuadro de tubo recto de 40x40 mm.

Tirantes de tubo de acero.

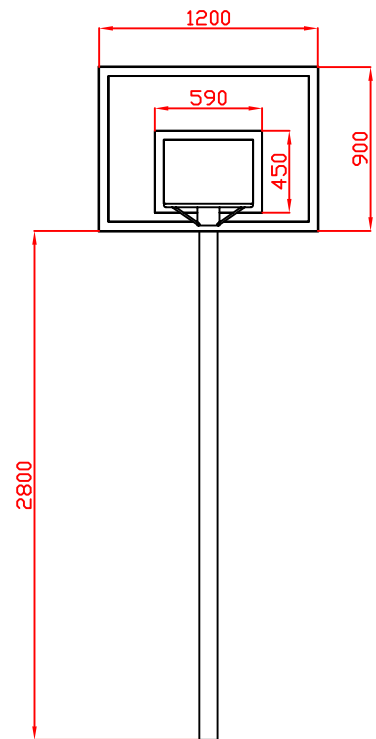
Aros de varilla de 20 mm.

Redes de algodón de 5,5 mm.

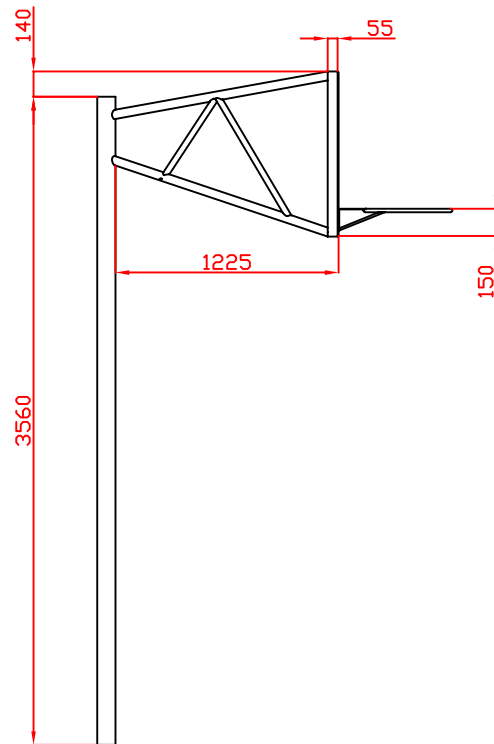
Tablero de DM de 20 mm. plastificado blanco pintado con esmalte negro.

Fabricada según las reglas de la RFEB y la norma UNE EN-1270

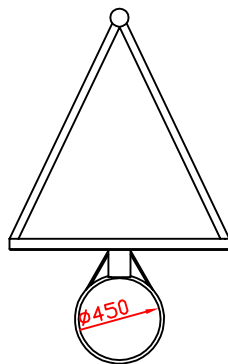





Vista Frontal

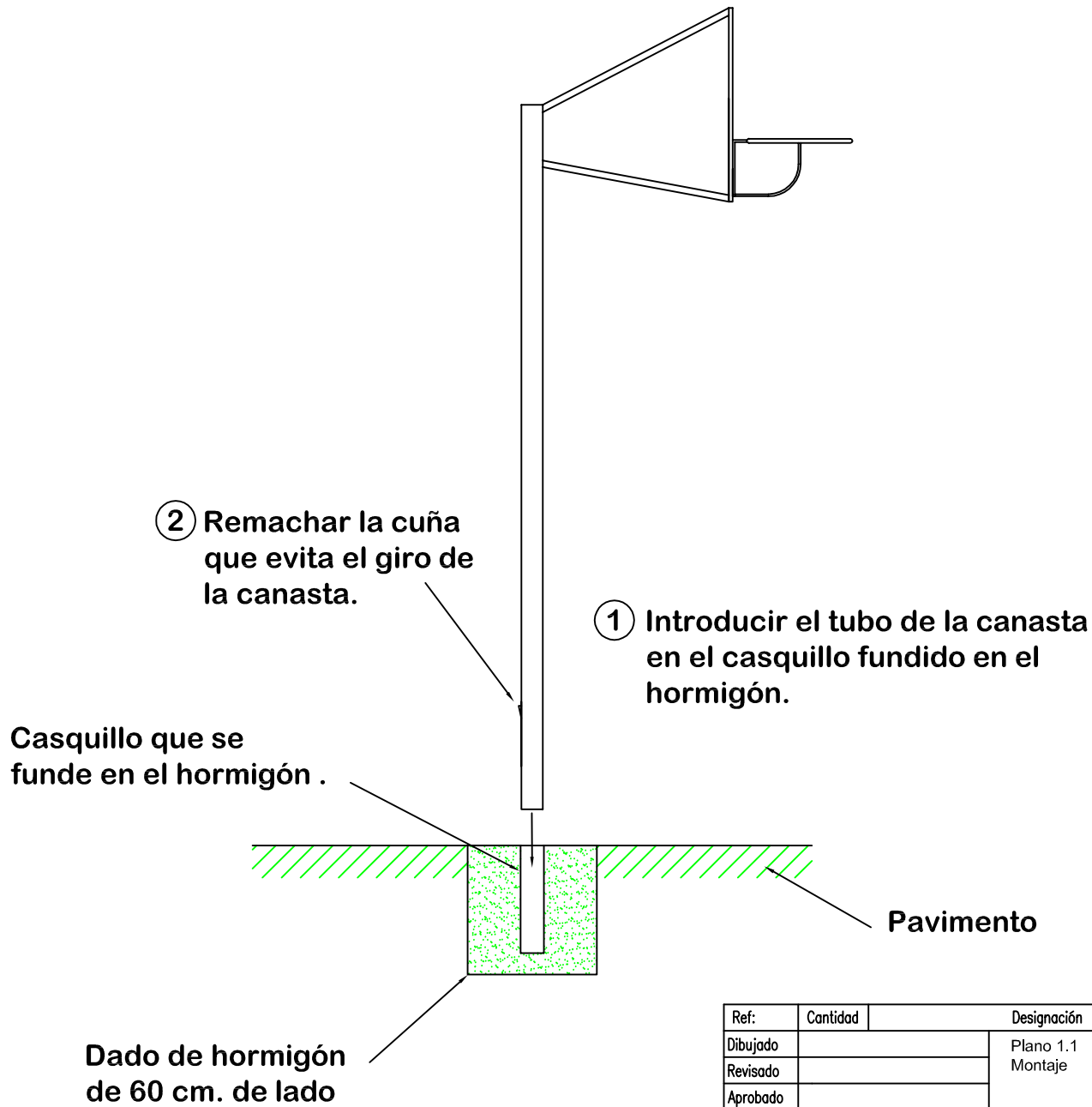


Vista Perfil



Vista Superior

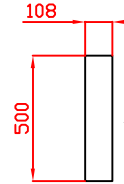
Ref:	Cantidad	Designación	Material	Dimensiones
Dibujado		Plano 1.1	Código: Canasta de Minibasket	
Revisado		Vistas Generales		
Aprobado				
Descripción: Vistas Generales de la Canasta de Mini Basket		Escala:	Equipamientos para entorno urbano 	
		Fecha: 08 - 08 - 08		



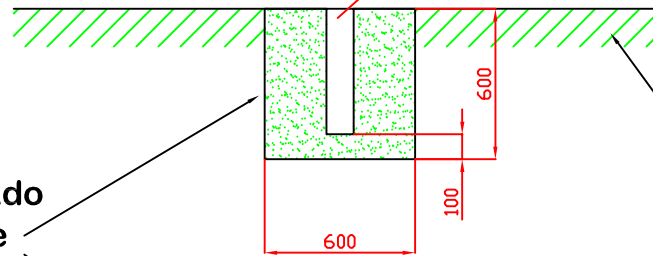
Ref:	Cantidad	Designación	Material	Dimensiones
Dibujado		Plano 1.1 Montaje	Código: Canastas Basket y Minibasket	
Revisado				
Aprobado				
Descripción: Montaje para canastas de basket y minibasket		Escala:	Peso:	
		Fecha: 31 - 07 - 08		



Casquillo que se funde en el hormigón y en el que posteriormente se introduce el poste de la canasta.

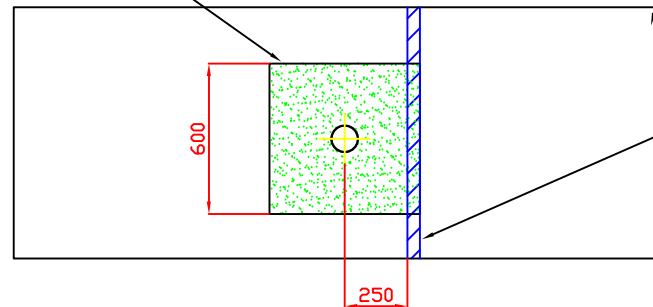


Dado de hormigón de 60 cm. de lado en el que se funde el casquillo que sujeta el poste de la canasta.



Vista alzado

Pavimento



Vista planta

Línea de fondo de la pista de baloncesto.

Ref:	Cantidad	Designación	Material	Dimensiones
Dibujado		Plano 1.1 Cimentación	Código: Canastas Basket y Minibasket	
Revisado				
Aprobado				
Descripción:		Cimentación para canastas de basket y minibasket	Escala:	Peso:
			Fecha: 30 - 07 - 08	

